



# SBH BESCHOEIINGSSYSTEMEN

Moderne sleufbeschoeiingstechniek  
voor al uw grondwerk



planning



productie



gebruik





|  |    |
|--|----|
| <b>Portret</b>   | 4  |
| <b>Kenmerken en voordelen van grootvlakbeschoeiing</b> | 6  |
| <b>Planning van de beschoeiing : overzicht</b>         |    |
| Gronddruk  | 8  |
| Vrije hoogte en werkbreedte                            | 9  |
| Plaatlengte  | 10 |
| Sleufdiepte en keuze van het beschoeiingssysteem       | 11 |
| Statische rekennota op maat : een service van SBH      | 12 |
| Vergelijking SBH beschoeiingssystemen                  | 14 |
| <b>Beschoeiingssystemen met de inzetmethode</b>        |    |
| Inzetmethode   | 16 |
| Snellverbau serie 260                                  | 17 |
| Alu beschoeiing serie 250                              | 18 |
| Light beschoeiing serie 100                            | 20 |
| <b>Beschoeiingssystemen met de afzinkmethode</b>       |    |
| Afzinkmethode  | 22 |
| SBH spindels met modulaire tussenbuizen                | 24 |
| Lightbox serie 300                                     | 26 |
| Extrabox serie 500                                     | 27 |
| Standaardbox serie 600                                 | 28 |
| Standaardbox met overzetprofiel serie 600              | 29 |
| Maxibox serie 630                                      | 30 |
| Rolsteunbox serie 780                                  | 31 |
| <b>Speciale boxen</b>                                  |    |
| Manholebox serie 600                                   | 32 |
| Sleepbox serie 650                                     | 33 |
| <b>Rolsteunbeschoeiing</b>                             |    |
| Enkele glijbalken serie 790                            | 34 |
| Dubbele glijbalken Mini serie 750/790                  | 34 |
| Dubbele glijbalken Standaard serie 750                 | 35 |
| Dubbele glijbalken Mega serie 750                      | 35 |
| Rolsteunen   | 36 |
| Spansysteem  | 38 |
| Gesloten putten  | 39 |
| <b>Beschoeiing bij dwarsleidingen</b>                  |    |
| Damplankenraam serie 400                               | 40 |
| Hydraulische Pressbox serie 800                        | 42 |
| <b>Andere SBH producten</b>                            |    |
| Gewalste damwandprofielen                              | 44 |
| Buizengrijpers   | 45 |



### Made in Germany

SBH is sinds 1986 uw partner voor hoogkwalitatieve beschoeiingstechniek "Made in Germany". In de vestiging in Heinsberg ontstaan praktijkgerichte oplossingen, gaande van de ultralichte Alu beschoeiing voor kleine werkjes met lichte machines tot de zware beschoeiing met Tripleglijbalken voor de grootste diepten. Productie in het hart van Europa zorgt ervoor dat alle producten 'just in time' beschikbaar zijn.

Naast de hoofdvestiging in Heinsberg heeft SBH verder nog verkoopskantoren in Dubai, Moskou, Kuala Lumpur, Brisbane en in de VS.

Door de innovatieve productielijnen en een ver doorgedreven automatisering garandeert een vlotte productie met een continue hoge kwaliteit. Met een eigen profileerwals worden alle door SBH aangeboden walsprofielen zelf geproduceerd.

Door het vasthouden aan een productie in Duitsland en gebruik makend van de productielijnen die met de recentste technische snuffjes voorzien zijn kan SBH snel en betrouwbaar inspelen op marktveranderingen en klantenwensen. Bovendien wordt de onderneming hierdoor op productie-technisch, prijstechnisch en logistiek gebied flexibeler dan andere spelers die vergelijkbare producten aanbieden.

### Efficiency in rioleringswerk

SBH klanten vertrouwen op de praktijkgerichte totaaloplossingen uit één hand. Jarenlange ervaring op beschoeiinggebied is de basis van alles wat SBH doet. Daarbij wordt ingegaan op de steeds toenemende eisen die aan sleufbeschoeiing gesteld worden en worden de beschoeiingsystemen continu verder ontwikkeld. De toelaatbare belastingen worden o.a. door omvangrijke testprogramma's op een proefstand onderbouwd. Optimalisatie van de bouwwijze en het gebruik van speciaal uitgezochte staalkwaliteiten

zorgen ervoor dat SBH producten maximale belastingen aankunnen bij een minimaal materiaalgebruik. Van bestelling tot aflevering zijn de processen in de onderneming volgens ISO 9001 gecertificeerd en worden ze jaarlijks door TÜV gecontroleerd. Zo zorgt men ervoor dat eventueel optredende fouten vroegtijdig verholpen worden en de klant enkel kwalitatief hoogwaardige producten afgeleverd krijgt.

### SBH International

Met een exportaandeel van ca 70% zijn de SBH beschoeiingen wereldwijd op bouwerven te zien. In totaal profiteren klanten in maar liefst 46 landen van de beschoeiingproducten uit Heinsberg. Het dichte netwerk van verkooppunten wereldwijd garandeert een snelle beschikbaarheid van producten en een excellente service ter plaatse. SBH producten zijn in Duitsland wettelijk toegelaten en voorzien van een GS label en een typekeuring. De hoge vereisten van de Duitse toelatingen hebben ook internationale erkenning en uitstraling en vergemakkelijken het invoeren van SBH beschoeiingssysteem in andere landen.

### Uw partner van in het begin

Voor vele ambtenaren, studiebureaus en bouwondernemingen zijn SBH en Van Haut van in het begin van het project de competente partners als het erom gaat om beschoeiing te plannen en uit te werken. Reeds bij het opmaken van het lastenboek ondersteunt SBH u met concrete teksten die kunnen gedownload worden vanop de SBH website. De eigen productieafdeling en studiebureau kan bogen op een jarenlange ervaring met beschoeiingssysteem. Ze kennen eventuele gevaren en problemen en kunnen deze afwenden door de juiste keuze van te gebruiken machines en beschoeiing.



Lasrobot



Mechanische bewerkingen



Profileerwals



Lasrobot voor langslansen



Zaaghal en profielvoorraad



Productielijn voor platen

# PORTRET

# KENMERKEN EN VOORDELEN VAN GROOTVLAKBESCHOEIING

- Veiligheid voor de gebruikers ■
- Beschoeiings- en bekistingsfunctie ■
- Efficiënt werken ■
- Minder uitgraven ■
- Minder aanvullen en verdichten ■

## Wanneer en waarvoor worden beschoeiingssystemen gebruikt ?

### Beveiliging van de sleuf

Onbeschoeide sleuven of putten vormen een potentieel gevaar voor de daarin werkende arbeiders. In een bouwput bedolven worden verloopt voor het slachtoffer net zo dramatisch als een lawine-ongeluk.

Daarom wordt bij sleuven die niet in talud kunnen worden uitgegraven voorgeschreven dat een beschoeiing zonder openingen vereist is.

Algemeen kan tot een sleufdiepte van 1,25m zonder beveiliging uitgegraven worden. Bij een stijve en cohesieve bodem kan bovendien bovenaan nog eens 0,5 m in talud uitgegraven worden zodat een maximale sleufdiepte van 1,75 m bereikt wordt. Alles wat dieper gaat moet door middel van beschoeiing beveiligd worden.

Hiervoor zijn de grootvlak-beschoeiingssystemen bijzonder geschikt. SBH beschoeiingssytemen hebben een toelating van de BG-Bau in Duitsland en hebben bovendien een GS-label en een typegoedkeuring. Om deze toelatingen te staven bestaan er uitgebreide statische berekeningen die o.a. onderbouwd worden door omvangrijke testprogramma's op een proefbank.

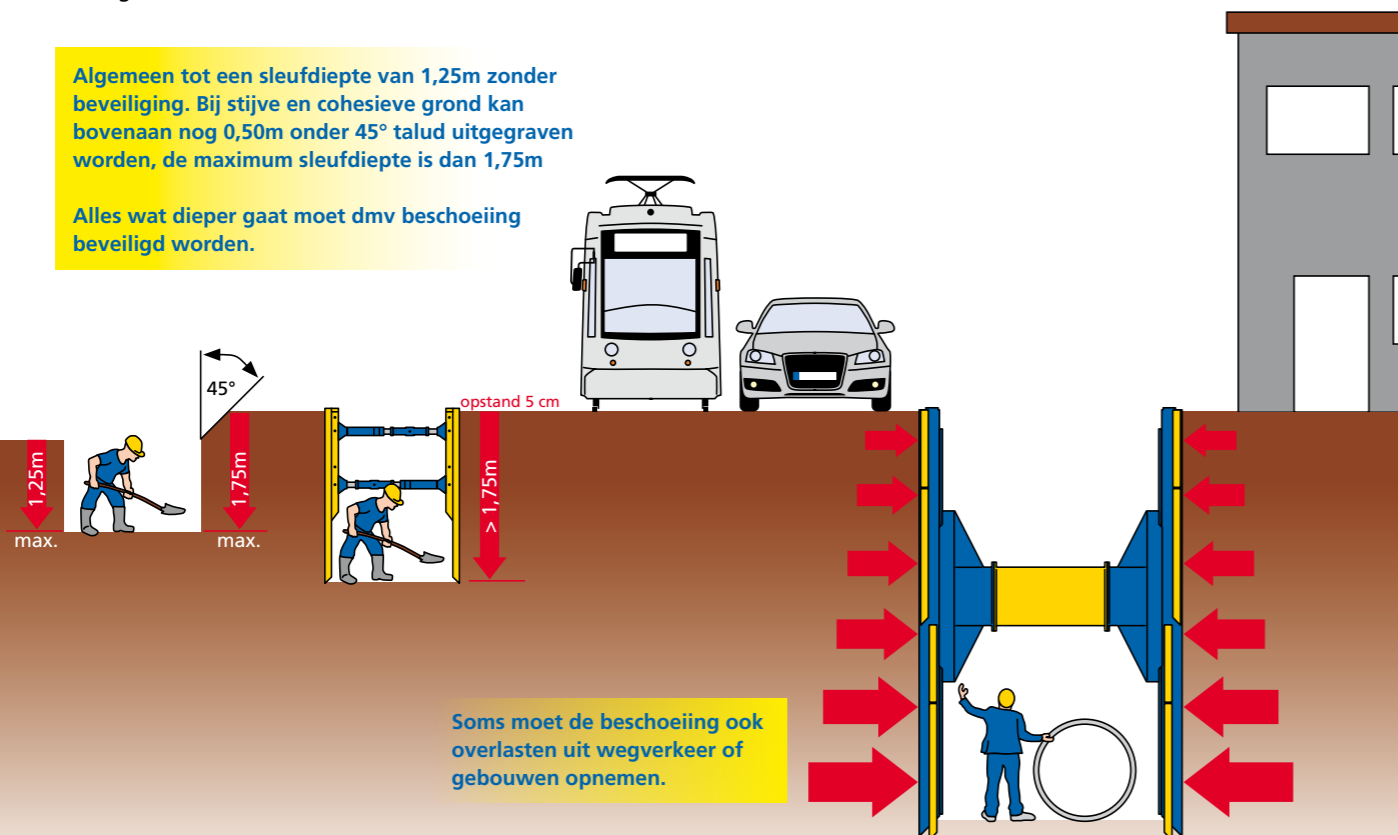
Naast de gronddruk moeten beschoeiingssytemen ook de overlasten opnemen van nabijgelegen wegen of spoorwegen en van funderingen van aanpalende gebouwen. Om de lasten te kunnen opnemen zijn de beschoeiingssytemen zeer robuust geconstrueerd.

SBH beschoeiingssytemen zijn duidelijk hoger belastbaar dan conventionele beschoeiingen en vertonen kleinere vervormingen bij het gebruik.

Bij werkzaamheden in een gevoelige omgeving raden wij u aan de hulp in te schakelen van de ingenieurs van onze technische dienst die voor u een werfspecifieke rekennota kunnen maken.

Algemeen tot een sleufdiepte van 1,25m zonder beveiliging. Bij stijve en cohesieve grond kan bovenaan nog 0,50m onder 45° talud uitgegraven worden, de maximum sleufdiepte is dan 1,75m

Alles wat dieper gaat moet dmv beschoeiing beveiligd worden.



Soms moet de beschoeiing ook overlasten uit wegverkeer of gebouwen opnemen.



## Grootvlakbeschoeiing – een efficiënte manier van werken

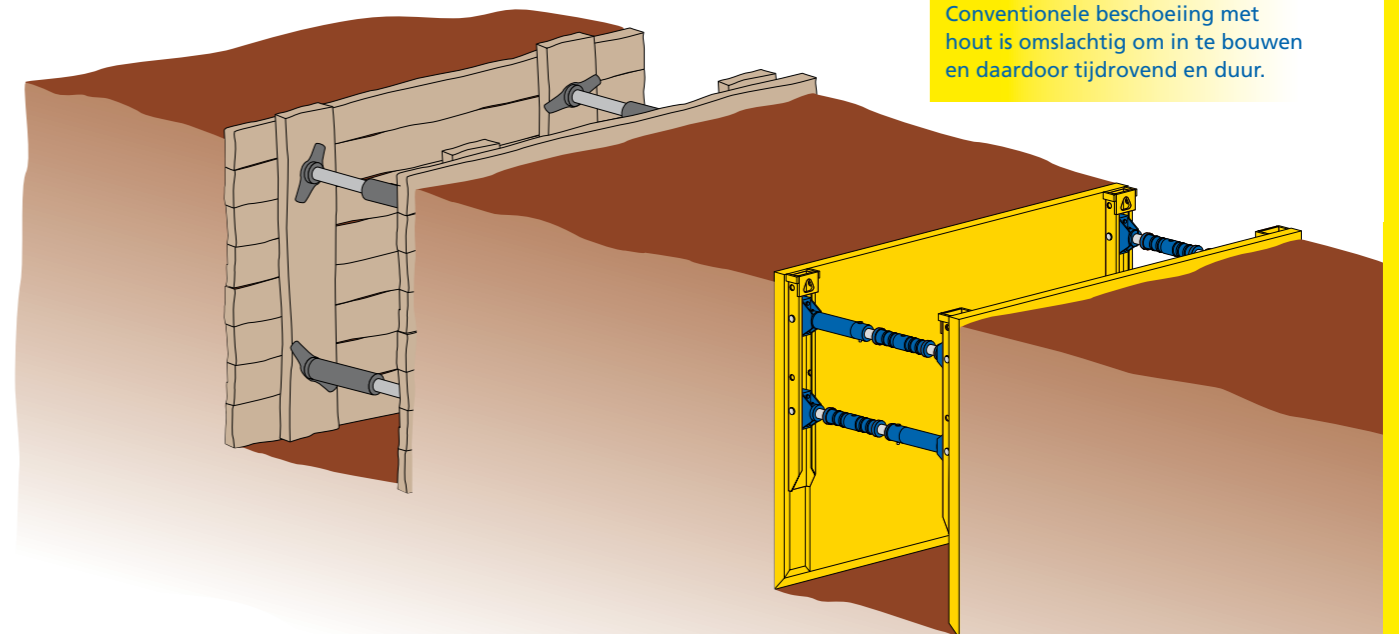
Bijna 33% van de totale kost van een rioleringswerf komt voor rekening van de beschoeiing. Dit is veel geld voor iets dat na het leggen van de riolering terug uit de grond gehaald wordt. Dit hoge aandeel in de kosten leidt tot grote concurrentiedruk bij de aanbesteding en tot grote tijdsdruk bij het uitvoeren van de werken.

Beschoeiing dmv houten planken kan noch steeds niet volledig vervangen worden. Bij kleine openingen of dwarsleidingen is dit nog steeds een beproefde methode alhoewel damplankenramen bij dwarsende leidingen een efficiënte oplossing bieden.

Rekening houdend met de hoge loonkosten en andere kosten kan de beveiliging van een sleuf enkel met een grootvlak beschoeiingssytem efficiënt en economisch gerealiseerd worden.

Hiervoor biedt SBH beschoeiingssytemen aan voor verschillende omstandigheden. Meer informatie over deze verschillende beschoeiingssytemen vindt u op de volgende bladzijden.

Conventionele beschoeiing met hout is omslachtig om in te bouwen en daardoor tijdrovend en duur.



De efficiënte oplossing voor het beveiligen van een sleuf : grootvlak-beschoeiing van SBH.

# PLANNING VAN DE BESCHOEIING: OVERZICHT

## Wat beïnvloedt de keuze van het beschoeiingssysteem?

- Sleufdiepte en terreinverloop ■
- Bodemkarakteristieken ■
- Grondwater ■
- Overlasten (verkeer/gebouwen) ■
- Buislengte en buisdiameter ■

### Gronddruk

De gronddruk neemt toe met de sleufdiepte. Daarenboven hebben nog meer zaken invloed op de gronddruk:

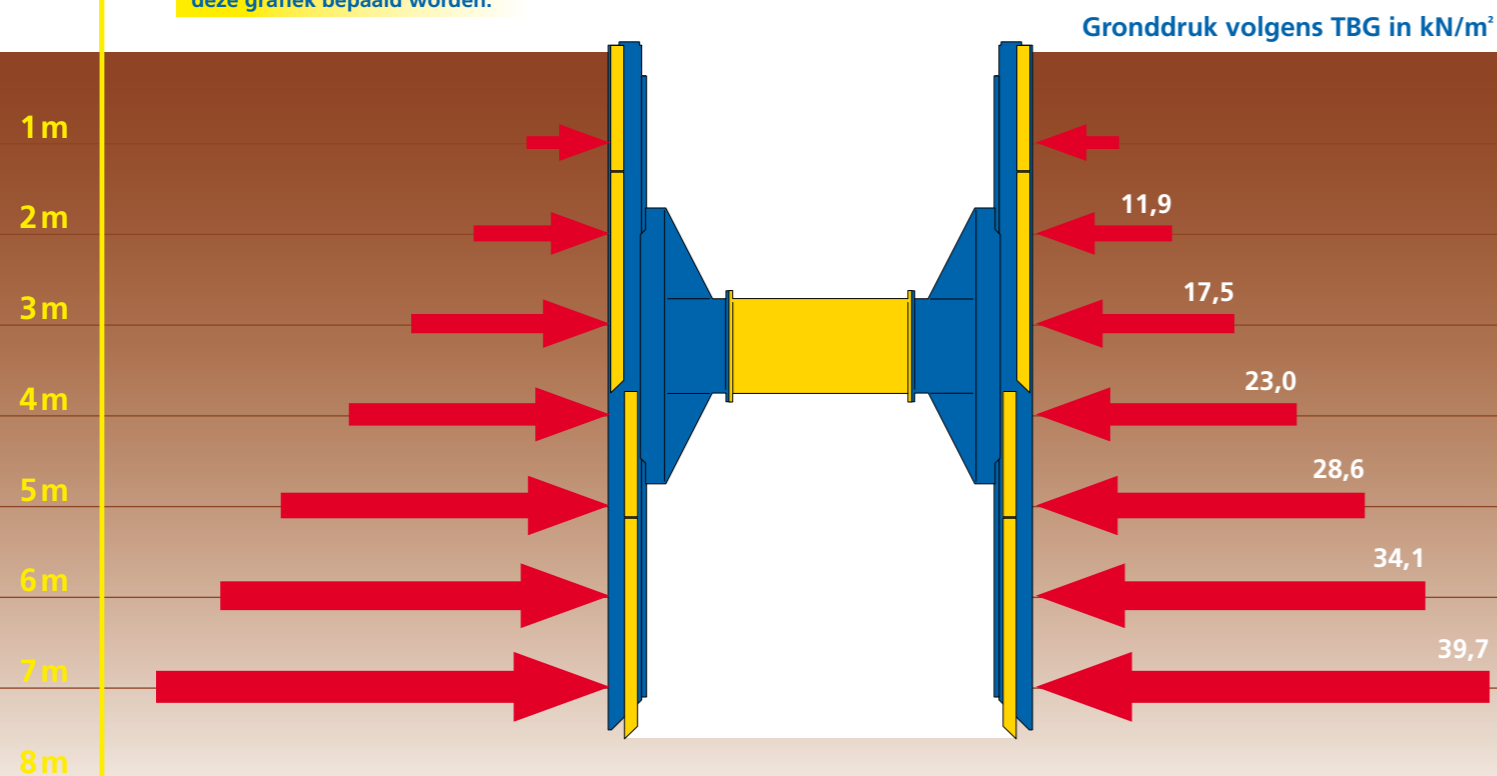
- het zijdelings terreinverloop
- taluds
- de bodemkarakteristieken
- het grondwaterpeil
- overlasten door werfverkeer, wegen of spoorwegen
- funderingen van nabijgelegen gebouwen

Indien geen gevoelige omstandigheden moeten in rekening gebracht worden kan de gronddruk benaderend aan de hand van onderstaande grafiek afgelezen worden. De daarin aangegeven gronddrukken werden door de Duitse TBG (Tiefbau Berufs-Genossenschaft) als ontwerpwaarden bepaald en houden rekening met een zijdelingse verkeerslast van 20 kN/m<sup>2</sup> en gemiddelde bodemwaarden. Voor de meeste beschoeiingprojecten kunnen deze waarden gebruikt worden.

In de invloedzone van zettingsgevoelige constructies moeten werf-specifieke berekeningen uitgevoerd worden.

SBH ondersteunt en adviseert u graag bij de planning van uw beschoeiingsprojecten.

De gronddruk neemt toe met de sleufdiepte. In de meeste gevallen kan de gronddruk aan de hand van deze grafiek bepaald worden.



### Vrije hoogte

De buisdiameter bepaalt de werkbreedte en de positie van de onderste steunen. Voor de vrije hoogte moet bovendien de vereiste bedding en nog enkele centimeters werkruimte ingerekend worden. Hoe dieper de onderste steunen kunnen geplaatst worden, hoe gunstiger voor het statische systeem.

### Werkbreedte

Voor de werkbreedte moet de zijdelingse werkruimte voor het leggen van de buizen en voor het aanvullen en verdichten ingerekend worden. De nuttige werkbreedte komt overeen met de lengte van de spindels of rolsteunen en bepaalt het aantal tussenbuizen of tussenstukken. In de DIN 4124 worden de minimale breedtes vastgelegd voor sleuven waarin gewerkt wordt.

Daardoor kunnen de optredende momenten, krachten en vervormingen in de platen gereduceerd worden. Voor toepassingen die een grotere vrije hoogte vereisen neemt u best contact op met onze technische dienst.

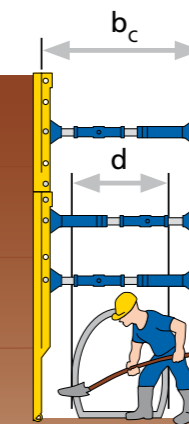
Bij rolsteenbeschoeiing kan de vrije hoogte traploos aan de omstandigheden aangepast worden. De maximale vrije hoogte is afhankelijk van de sleufdiepte, de plaatlengte en de sleufbreedte.

De tabel hiernaast is afkomstig uit die norm. Maatgevend is de buitenste diameter van de buis of de grootste breedte van de koker bij niet cirkelvormige rioleringen.

| buitenste diameter koker<br>[d in m] | minimum nuttige werkbreedte<br>[b <sub>c</sub> in m] |
|--------------------------------------|--|
| tot 0,40                             | b <sub>c</sub> = d + 0,40                            |
| 0,40 tot 0,80                        | b <sub>c</sub> = d + 0,70                            |
| 0,80 tot 1,40                        | b <sub>c</sub> = d + 0,85                            |
| boven 1,40                           | b <sub>c</sub> = d + 1,00                            |

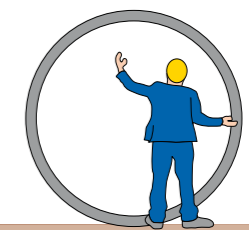
Leidingsleuven en bouwputten waarin gewerkt wordt moeten voldoende werkruimte voor de werknemers bieden. Spindellengte en aantal tussenbuizen volgen uit de buisdiameter.

De rolsteen laat een traploze instelling op de vereiste vrije hoogte toe. Dit systeem is bijzonder geschikt voor grote sleufbreedtes en hoge gronddrukken.



Een voorbeeld voor de RS-beschoeiing serie 750 :

|              |                |
|--------------|----------------|
| Sleufdiepte  | 6,00m          |
| Plaatlengte  | 3,50m          |
| Sleufbreedte | 3,00m          |
| Vrije hoogte | <b>3,54m !</b> |





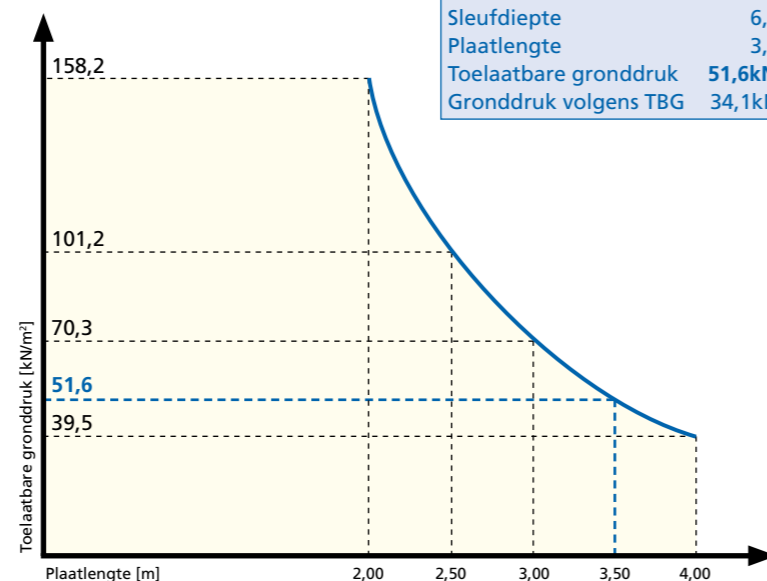
### Plaatlengte

De buislengte bepaalt hoe groot de afstand tussen de spindels moet zijn en dus ook de plaatlengte.

De maximum vrije lengte is aangegeven in de technische gegevens van de verschillende beschoeiingssysteemen.

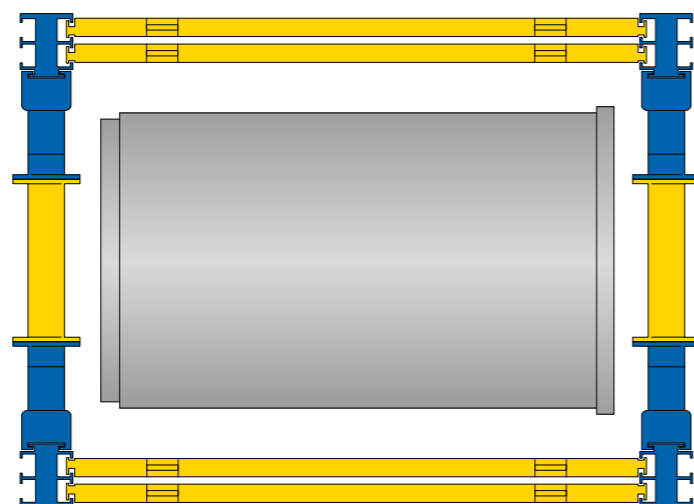
Bij gelijke plaatconstructie (gelijk type beschoeiing) neemt de toelaatbare gronddruk kwadratisch af met de plaatlengte. Daardoor kunnen kortere platen duidelijk hogere gronddrukken aan en liggen ze met hun toelaatbare gronddrukken ver boven de waarden die bij de aanbevolen gebruiksdieptes kunnen optreden.

De grootste buigmomenten en vervormingen treden op in het midden van de plaat. Indien deze moeten gereduceerd worden moeten kortere platen of dikkere platen (ander type beschoeiing) gekozen worden.



**Een voorbeeld uit de praktijk:**  
met SBH Rolsteunbeschoeiing serie 750

|                       |           |
|-----------------------|-----------|
| Sleufdiepte           | 6,00m     |
| Plaatlengte           | 3,50m     |
| Toelaatbare gronddruk | 51,6kN/m² |
| Gronddruk volgens TBG | 34,1kN/m² |



De plaatlengte wordt bepaald door de buislengte.

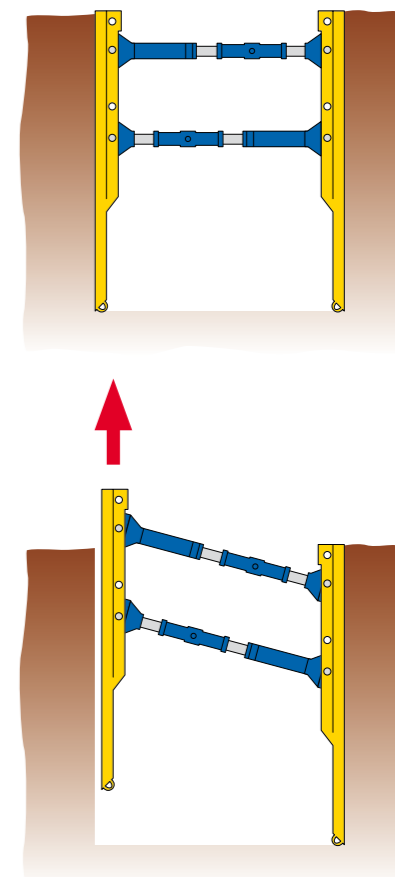
### Sleufdiepte en keuze van het beschoeiingssysteem

Boxen of glijbalken? Welk systeem u best kiest hangt voornamelijk af van de sleufdiepte. Wij raden u aan om de grens te trekken op 4 m inbouwdiepte.

Theoretisch kunnen beschoeiingsboxen tot een diepte van 6,00m gebruikt worden door gebruik te maken van meerdere opzetboxen.

In ieder geval bestaat dan het gevaar dat de boxen niet meer tot op de bodem van de sleuf kunnen worden afgezonken of daarna, als gevolg van de hoge wrijvingskrachten tussen beschoeiing en grond, niet meer uitgetrokken kunnen worden. De platen aan weerszijden zijn met elkaar scharnierend verbonden door spindels. Hierdoor beschrijft de beschoeiingsbox tijdens het afzinken of uittrekken een parallellogrambeweging. Met elke stap naar boven of naar onderen bewegen de platen naar elkaar toe en moeten aansluitend weer naar buiten toe tegen de sleufwand gedrukt worden. De breedte van de beschoeiingsbox verandert dus voortdurend.

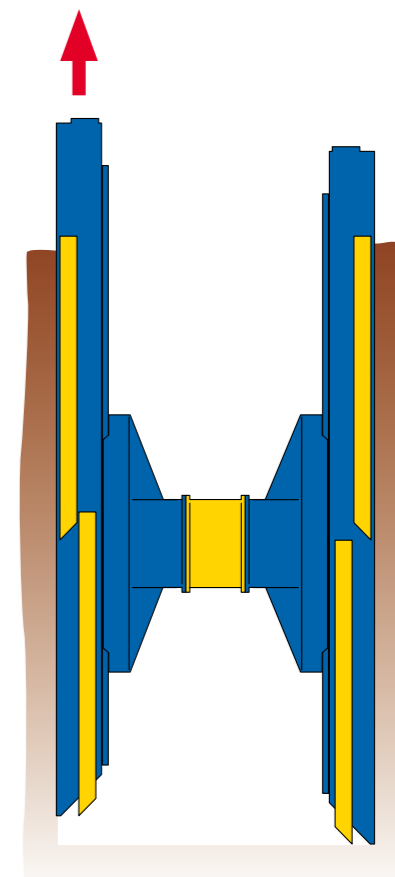
**tot 4,0 m diep**



| benaderend kan men de trekkracht berekenen als het product van   | standaardbox serie 600     | RS-beschoeiing serie 750        |
|--|----------------------------|---------------------------------|
| gronddruk e  | 23 kN/m²                   | 23 kN/m²                        |
| wrijvingsoppervlakte A (plaatlengte x hoogte)                    | 14,0 m²<br>3,50 m x 4,00 m | 8,4 m²<br>3,50 m x 2,40 m       |
| en de wrijvingsfactor $\mu = 0,5$<br>$F = e \times A \times \mu$ | 161 kN<br>≈ 16t            | 96,6 kN<br>≈ 9,7t → slechts 60% |

Anders is het bij de beschoeiing met glijbalken. Hier wordt elke component afzonderlijk en evenwijdig met de andere onderdelen ingeduwd of uitgetrokken. De breedte blijft dus constant. De benodigde trekkracht is dus enkel om de wrijvingskrachten tussen de beschoeiingsvlakken en de gronddruk te overwinnen.

**Meer dan 4,0 m diep**

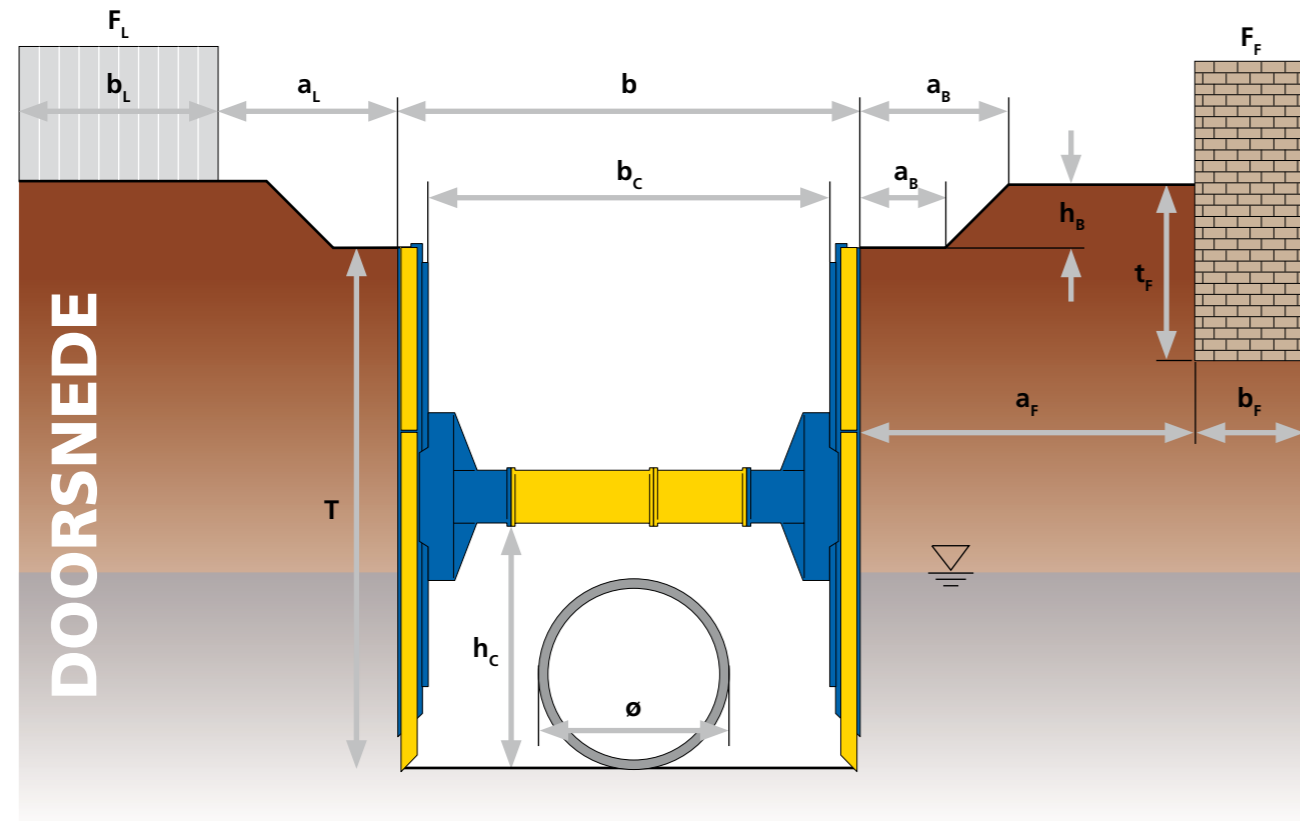


De trekkrachten resulteren uit de wrijvingsoppervlakken en de gronddruk. Met sijgende diepte worden beide factoren groter. Daarom bevelen wij tot 4,00m diepte boxen aan en glijbalkenbeschoeiing als men dieper moet.



## Statische rekennota op maat : een service van SBH

SBH biedt ondersteuning voor individuele maatoplossingen of voor het opstellen van werfspecifieke rekennota's.



DOORSNEDE

BOVENAANZICHT

### Welke gegevens zijn vereist?

Voor een werfspecifieke statische rekennota moeten alle factoren die een invloed hebben op de bouwomstandigheden in rekening gebracht worden.

Hiervoor heeft SBH een vragenlijst ontwikkeld waarin deze gegevens ingevuld moeten worden. Aan de hand van deze gegevens kan dan de meest gunstige oplossing gevonden worden en de rekennota opgesteld worden.

Daarnaast kunnen we ook nog maatoplossingen voor u construeren die volledig op uw wensen worden afgestemd, bijvoorbeeld wanneer sleuven met een uitzonderlijk grote vrije hoogte of zonder steunen in het midden moeten gerealiseerd worden.

# SBH VRAGENLIJST

Firma:

Telefoon:

Telefax:

Contactpersoon:

e-mail:

## WERFGEGEVENS

### SLEUF

Sleufdiepte  $T$

Sleufbreedte  $b$

Vrije hoogte  $h_c$

### BUISLEIDING

Buisdiameter  $\emptyset$

Buislengte  $L_R$

### TALUD

Afstand onderaan  $a_B$

Afstand bovenaan  $a_B$

Taludhoogte  $h_B$

### FUNDERING

Funderingslast  $F_F$

Funderingsafstand  $a_F$

Funderingsbreedte  $b_F$

Funderingsdiepte  $t_F$

### VERKEER

Verkeerslast  $F_L$

Lastafstand  $a_L$

Lastbreedte  $b_L$

### BODEMKARAKTERISTEKEN

Boorprofiel en waarden voor  $\gamma, \phi$  en  $c$ !

Grondwaterpeil  $T_w$

Bemaling:  ja  neen

### BESCHOEIINGSSYTEM

Eigen materieel:  Huur:  Koop:

Plaatlengte  $L$

Plaathoogte  $H$

Aantal velden  $n$

Kopiëren, invullen en faxen naar :  
**+49 24 52/9104-50**  
 of mailen naar :  
**info@sbh-shoring.com**

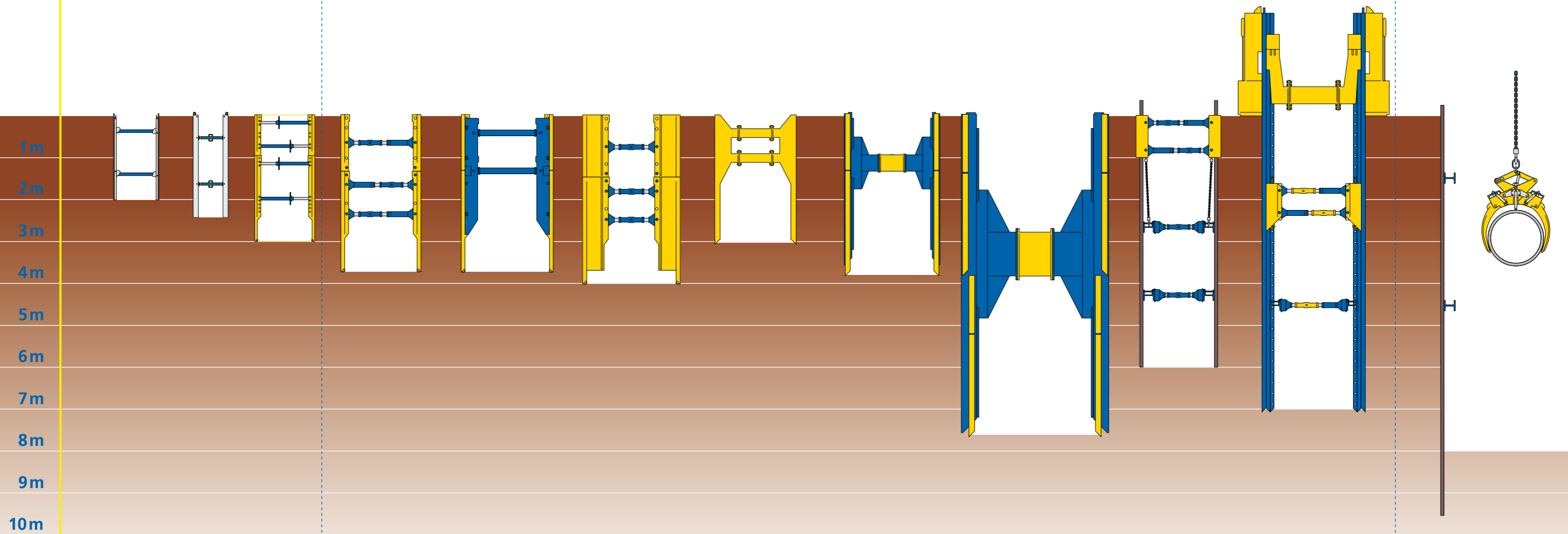
Vergeet het bodemprofiel met  $\gamma, \phi$  en  $c$  niet!

# VERGELIJKING SBH BESCHOEIINGSSYSTEMEN

INZETMETHODE  
Bij stabiele bodem

AFZINKMETHODE  
Ook bij instabiele bodem

andere  
SBH Producten



| Schnell-<br>verbau      | Alu<br>beschoeiing      | Light<br>beschoeiing    | beschoeiingsboxen  | boxen voor grote<br>buisdiameters            | speciale boxen                   |                         | rolsteenbeschoeiing              |  | bij dwarsleidingen                    |  | walsprofielen                                 | buisengrijper                     |
|-------------------------|-------------------------|-------------------------|--|--|----------------------------------|-------------------------|----------------------------------|--|---------------------------------------|--|---|-----------------------------------|
|                         |                         |                         |  |  | Manholebox                       | Sleepbox                | Enkele Glijbalken                | Dubbele Glijbalken                             | Damplankenramen                       | Pressbox   |   |                                   |
| aanbevolen<br>tot 2,00m | aanbevolen<br>tot 2,40m | aanbevolen<br>tot 3,00m | aanbevolen tot<br>4,00m                                  | aanbevolen<br>tot 4,00m                      | aanbevolen<br>tot 4,00m          | aanbevolen<br>tot 3,00m | aanbevolen<br>tot 3,80m          | aanbevolen<br>tot 7,60m                        | aanbevolen<br>tot 6,00m               | aanbevolen<br>tot 7,00m                              |   |                                   |
|                         |                         |                         | Lightbox<br>Extrabox<br>Standaardbox                     | met overzetprofiel<br>Maxibox<br>Rolsteenbox | voor<br>inspectieputten          | in open veld            |                                  |  | in combinatie met<br>KD6/8 damplanken | hydraulisch induwen<br>van koperprofielen            | KD6/8<br>LP profielen<br>OMEGA<br>Z profielen | type I - RK2,5<br>type II - RK5,0 |
| VEREISTE GRAAFMACHINE   |                         |                         |  |  |                                  |                         |                                  |  |                                       |  |   |                                   |
| niet nodig              | Minigraver              | Banden-<br>graafmachine | Banden- of rups-<br>graafmachine                         | Banden- of rups-<br>graafmachine             | Banden- of rups-<br>graafmachine | Rupsgraafmachine        | Banden- of rups-<br>graafmachine | Rups-<br>graafmachine                          | Banden-<br>graafmachine               | Banden- of rups-<br>graafmachine                     |   |                                   |
|                         | 3 - 9 t                 | 9 - 13 t                | enkel basisbox<br>12 - 18 t<br>met opzetbox<br>18 - 30 t | 18 - 30 t                                    | 18 - 30 t                        | 30 - 50 t               | 18 - 30 t                        | T ≤ 6,2m<br>24 - 31 t<br>T > 6,2m<br>30 - 50 t | 9 - 13 t                              | 18 - 30 t<br>+ 80 tons telekraan<br>voor (de)montage |   |                                   |



# BESCHOEIINGSSYSTEMEN MET DE INZETMETHODE

De inzetmethode is enkel toegelaten indien aan volgende voorwaarden is voldaan:

- ➔ tijdelijk stabiele bodem
- ➔ sleuf buiten de invloedzone van gebouwen of constructies
- ➔ sleuf buiten de invloedzone van verkeer of leidingen
- ➔ zettingen mogen ontstaan

Onder een tijdelijk stabiele bodem wordt een bodem verstaan die tussen het begin van de uitgraving en het inzetten van de beschoeiing geen belangrijke afkalving of instorting ondergaat.



De beschoeiingsbox wordt in de sleuf gezet die vooraf op volle diepte is uitgegraven.

Als de sleufdiepte groter is dan de hoogte van de basisbox moet bij de inzetmethode de opzetbox vooraf buiten de sleuf gemonteerd worden. Box met opzetbox wordt dan als één geheel in de sleuf gezet.

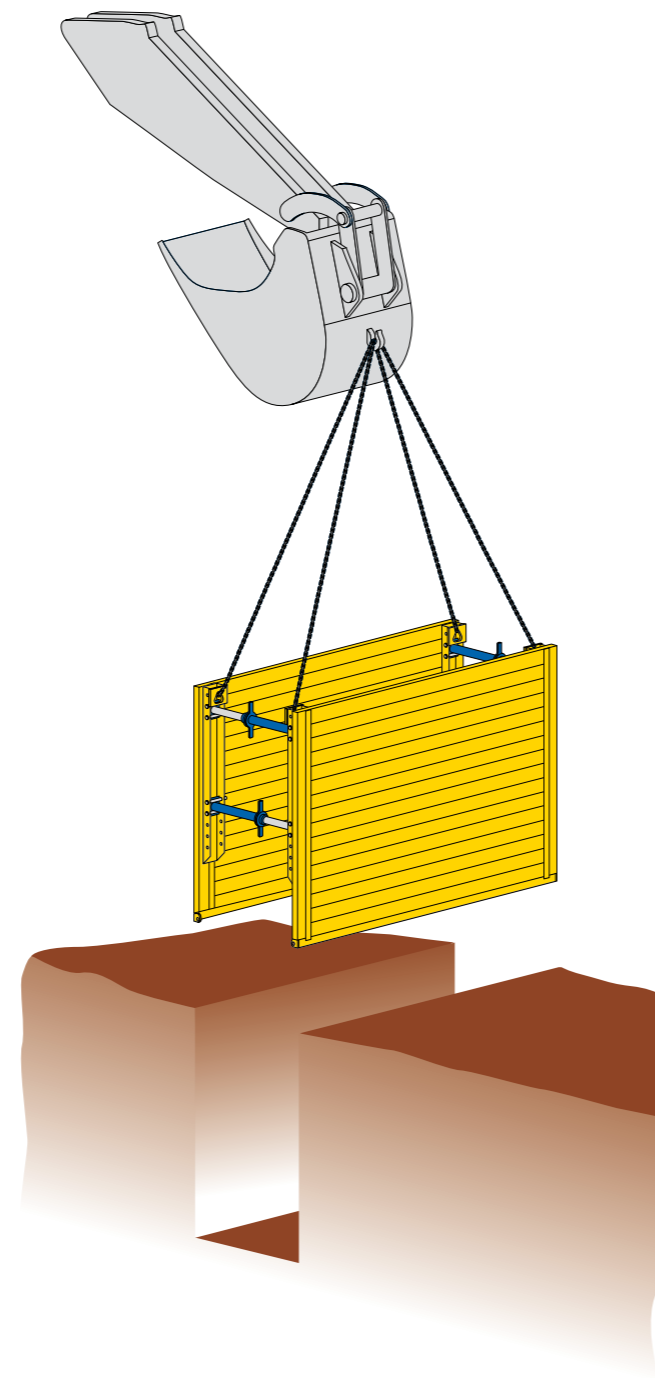
Box en opzetbox worden met elkaar verbonden dmv verbindingstukken met dikke pennen. De kettingen moeten aan de voorziene hijsogen bevestigd worden.

De compleet gemonteerde box (+ opzetbox) in de op volle diepte uitgegraven sleuf zetten.

De lengte van uitgraving beperken tot één boxlengte

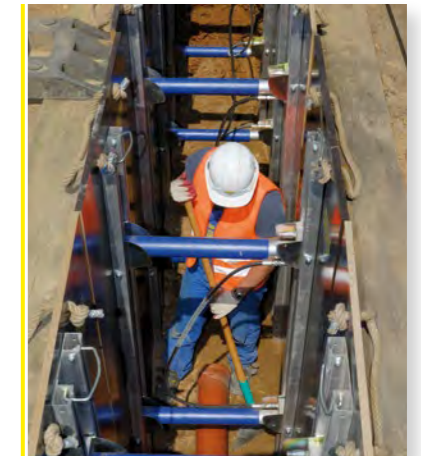
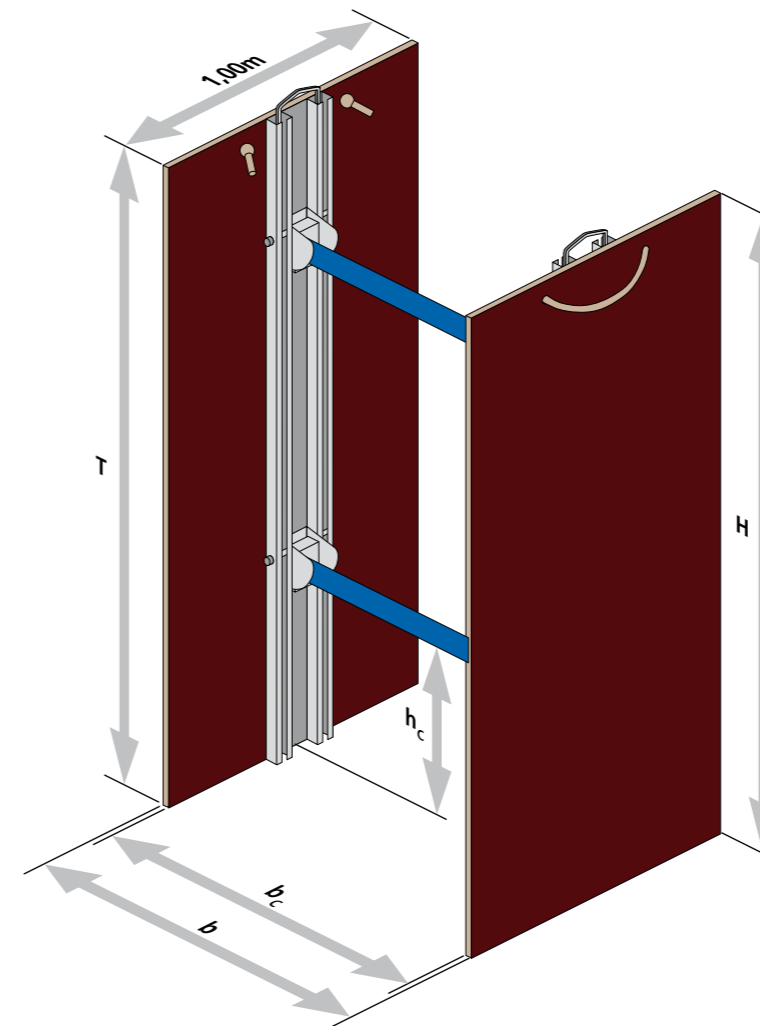
De holle ruimte tussen beschoeiing en de uitgraving moet direct aangevuld en verdicht worden.

De bovenkant van de beschoeiing moet minstens 5 cm boven het maaiveld uitsteken.



# SCHNELLVERBAU

Serie 260



## Alu kaders

| hoogte kader<br>[m] | max. sleufdiepte T<br>[m] | vrije hoogte h <sub>c</sub><br>[m] | toelaatbare belasting<br>[kN/m] | gewicht per set<br>[kg] |
|---------------------|---------------------------|------------------------------------|---------------------------------|-------------------------|
| 1,50                | 1,50                      | 0,56                               | 23,5                            | 33                      |
| 2,10                | 2,00                      | 0,56                               | 23,5                            | 40                      |

## Platen Fin Ply

| plaat breedte<br>[m] | hoogte H<br>[m] | toelaatbare gronddruk<br>[kN/m <sup>2</sup> ] | gewicht per plaat<br>[kg] |
|----------------------|-----------------|---|---------------------------|
| 1,00                 | 1,50            | 12,0  | 21                        |
| 1,00                 | 2,10            | 12,0  | 30                        |

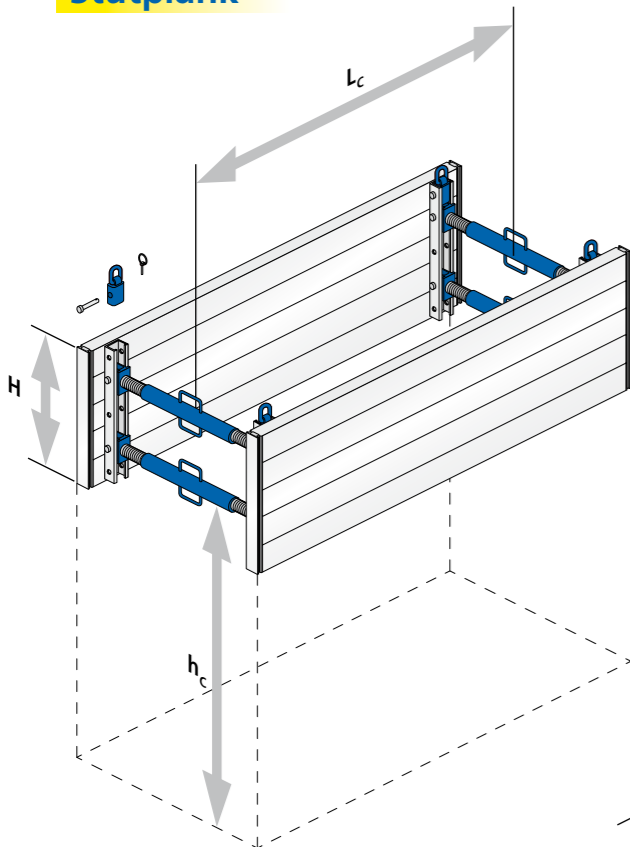
## Hydraulische stempels

| type | werkbreedte b <sub>c</sub> [m] |      | sleufbreedte b [m] |      | toelaatbare drukkracht [kN] |
|------|--------------------------------|------|--------------------|------|-----------------------------|
|      | min.                           | max. | min.               | max. |                             |
| 1    | 0,45                           | 0,68 | 0,49               | 0,72 | 53                          |
| 2    | 0,55                           | 0,88 | 0,59               | 0,92 | 53                          |
| 3    | 0,65                           | 1,08 | 0,69               | 1,12 | 53                          |
| 4    | 1,00                           | 1,60 | 1,04               | 1,64 | 53                          |

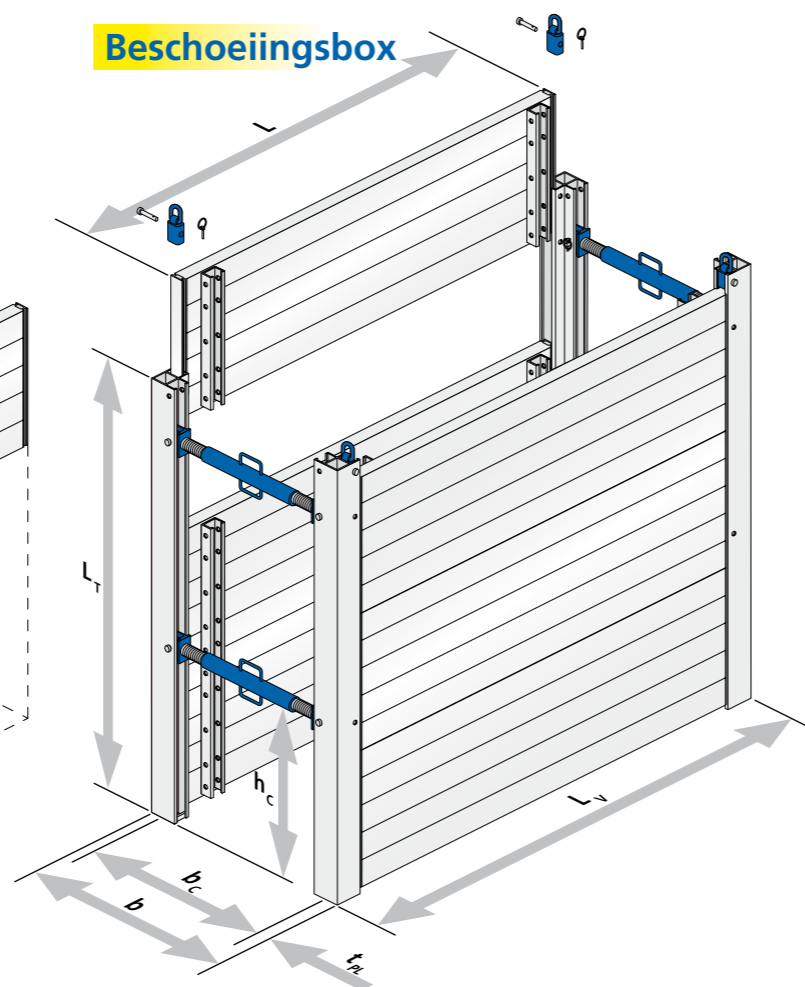
# ALU BESCHOEIING

Serie 250

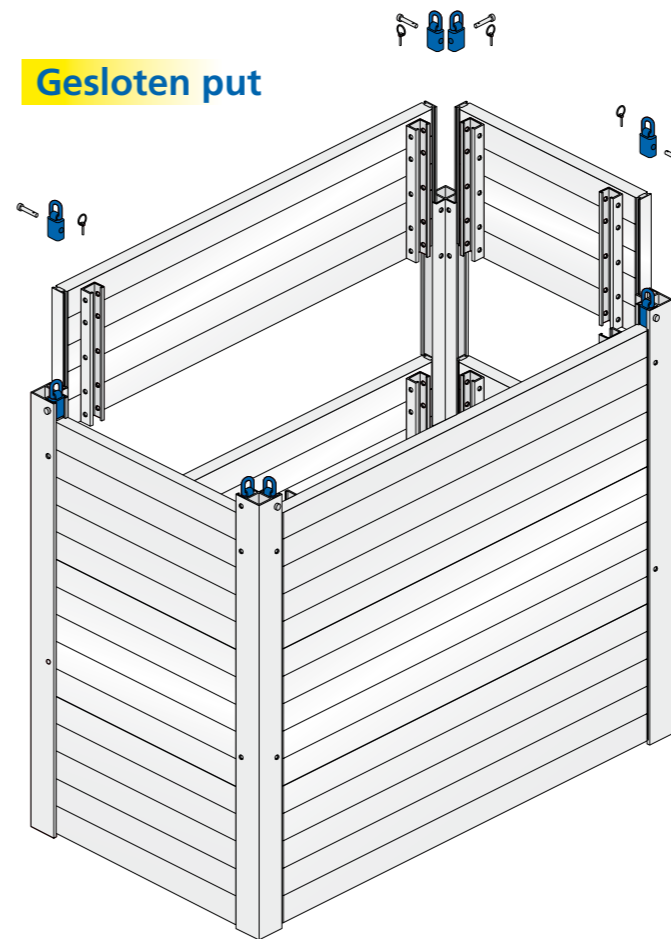
## Stutplank



## Beschoeiingsbox



## Gesloten put

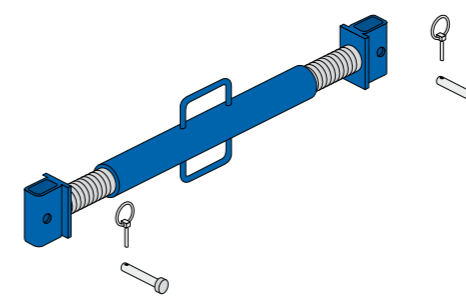


## Alu platen $t_{PL} = 60\text{mm}$

| plaatlengte L [m] | beschoeide lengte $L_v$ [m] | beschoeide hoogte H [m] | vrije lengte $L_c$ [m] | vrije hoogte $h_c$ [m] | toelaatbare gronddruk [kN/m <sup>2</sup> ] | gewicht met stempels type B [kg/box] | gewicht gesloten put [kg/put] |
|-------------------|-----------------------------|-------------------------|------------------------|------------------------|--|--------------------------------------|-------------------------------|
| 1,50              | 1,50                        | 0,60                    | 1,18                   | 1,32                   | 32,6                                       | 95                                   | 130                           |
|                   | 1,72                        | 1,20                    | 1,58                   | 0,71                   |  | 185                                  | 250                           |
|                   |                             | 1,80                    |                        |                        |  | 250                                  | 370                           |
| 2,00              | 2,00                        | 0,60                    | 1,68                   | 1,32                   | 26,5                                       | 110                                  | 160                           |
|                   |                             | 1,20                    | 2,08                   | 0,71                   |  | 215                                  | 305                           |
|                   |                             | 1,80                    |                        |                        |  | 295                                  | 450                           |
| 2,50              | 2,50                        | 0,60                    | 2,18                   | 1,32                   | 21,6                                       | 120                                  | 185                           |
|                   |                             | 1,20                    | 2,58                   | 0,71                   |  | 240                                  | 360                           |
|                   |                             |                         |                        |                        |  | 1,80                                 | 340                           |
| 3,00              | 3,00                        | 0,60                    | 2,68                   | 1,32                   | 17,5                                       | 135                                  | 215                           |
|                   |                             | 1,20                    | 3,08                   | 0,71                   |  | 270                                  | 420                           |
|                   |                             |                         |                        |                        |  | 1,80                                 | 380                           |
|                   |                             | 2,40                    |                        |                        |  | 490                                  | 825                           |

## Alu glijbalken

| lengte glijbalk $L_r$ [m] | gewicht [kg] |
|---------------------------|--------------|
| 0,70                      | 5,4          |
| 1,30                      | 10,0         |
| 1,90                      | 14,6         |
| 2,50                      | 19,2         |



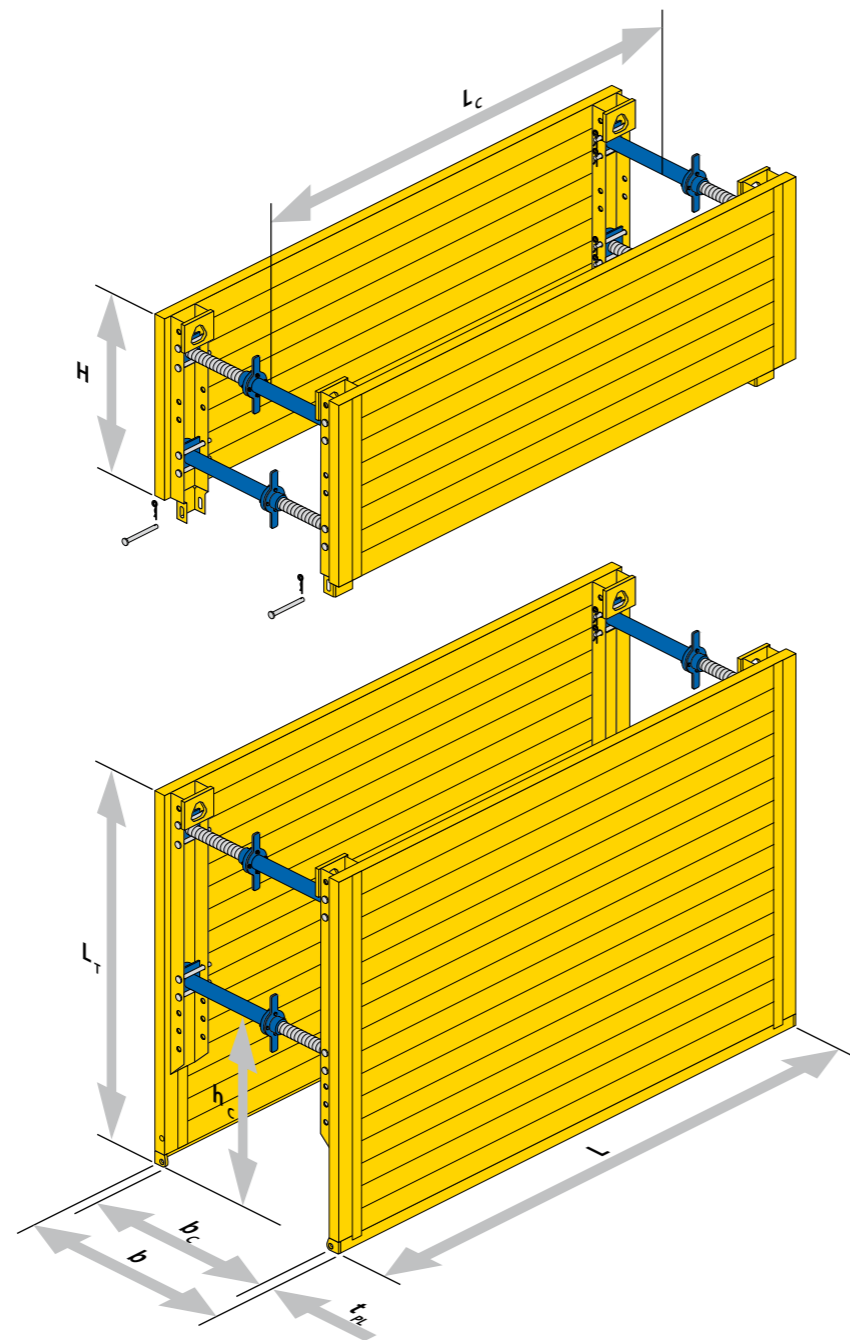
## Alu stempels

| stempel type | werkbreedte $b_c$ [m] |      | sleufbreedte $b$ [m] |      | toelaatbare drukkracht [kN] | gewicht [kg] |
|--------------|-----------------------|------|----------------------|------|-----------------------------|--------------|
|              | min.                  | max. | min.                 | max. |                             |              |
| A            | 0,63                  | 0,85 | 0,78                 | 1,00 | 109                         | 7,3          |
| B            | 0,85                  | 1,31 | 1,00                 | 1,46 | 92                          | 9,4          |
| C            | 1,32                  | 2,23 | 1,47                 | 2,38 | 62                          | 13,6         |



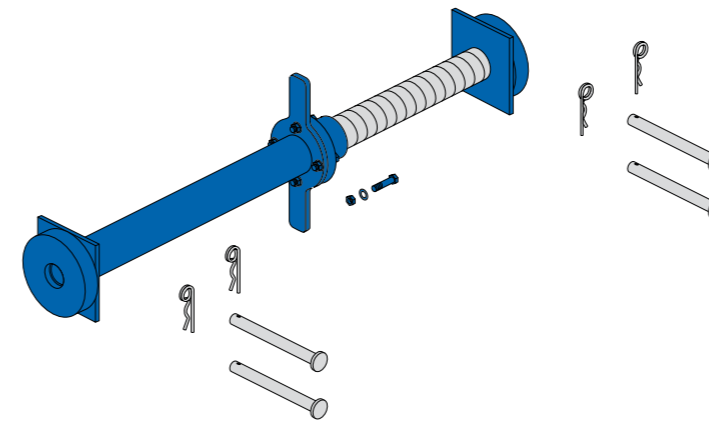
# LIGHT BESCHOEIING

Serie 100



Platen  $t_{PL} = 60\text{mm}$

| plaatlengte<br>L<br>[m] | plaathoogte<br>H<br>[m] | vrije lengte<br>$L_c$<br>[m] | vrije hoogte<br>$h_c$<br>[m] | toelaatbare<br>gronddruk<br>[kN/m <sup>2</sup> ] | gewicht/box<br>met stempels B<br>[kg/box] |
|-------------------------|-------------------------|------------------------------|------------------------------|--|---|
| 2,00                    | 1,60                    | 1,60                         | 0,94                         | 27,7   | 570                                       |
|                         | 2,00                    |                              |                              |  | 670                                       |
|                         | 2,40                    |                              |                              |  | 770                                       |
|                         | 2,60                    |                              |                              |  | 830                                       |
|                         | 0,60                    |                              |                              |  | 275                                       |
| 2,50                    | 1,00                    | 2,10                         | 0,94                         | 22,1   | 415                                       |
|                         | 1,60                    |                              |                              |  | 655                                       |
|                         | 2,00                    |                              |                              |  | 770                                       |
|                         | 2,40                    |                              |                              |  | 890                                       |
|                         | 2,60                    |                              |                              |  | 965                                       |
| 3,00                    | 0,60                    | 2,60                         | 0,94                         | 18,5   | 315                                       |
|                         | 1,00                    |                              |                              |  | 470                                       |
|                         | 1,60                    |                              |                              |  | 745                                       |
|                         | 2,00                    |                              |                              |  | 875                                       |
|                         | 2,40                    |                              |                              |  | 1010                                      |
| 3,50                    | 2,60                    | 3,10                         | 0,94                         | 15,3   | 1095                                      |
|                         | 0,60                    |                              |                              |  | 355                                       |
|                         | 1,00                    |                              |                              |  | 525                                       |
|                         | 1,60                    |                              |                              |  | 830                                       |
|                         | 2,00                    |                              |                              |  | 980                                       |
|                         | 2,40                    |                              |                              |  | 1130                                      |
|                         | 2,60                    |                              |                              |  | 1230                                      |
|                         | 0,60                    |                              |                              |  | 395                                       |
|                         | 1,00                    |                              |                              |  | 585                                       |
|                         |                         |                              |                              |  |   |

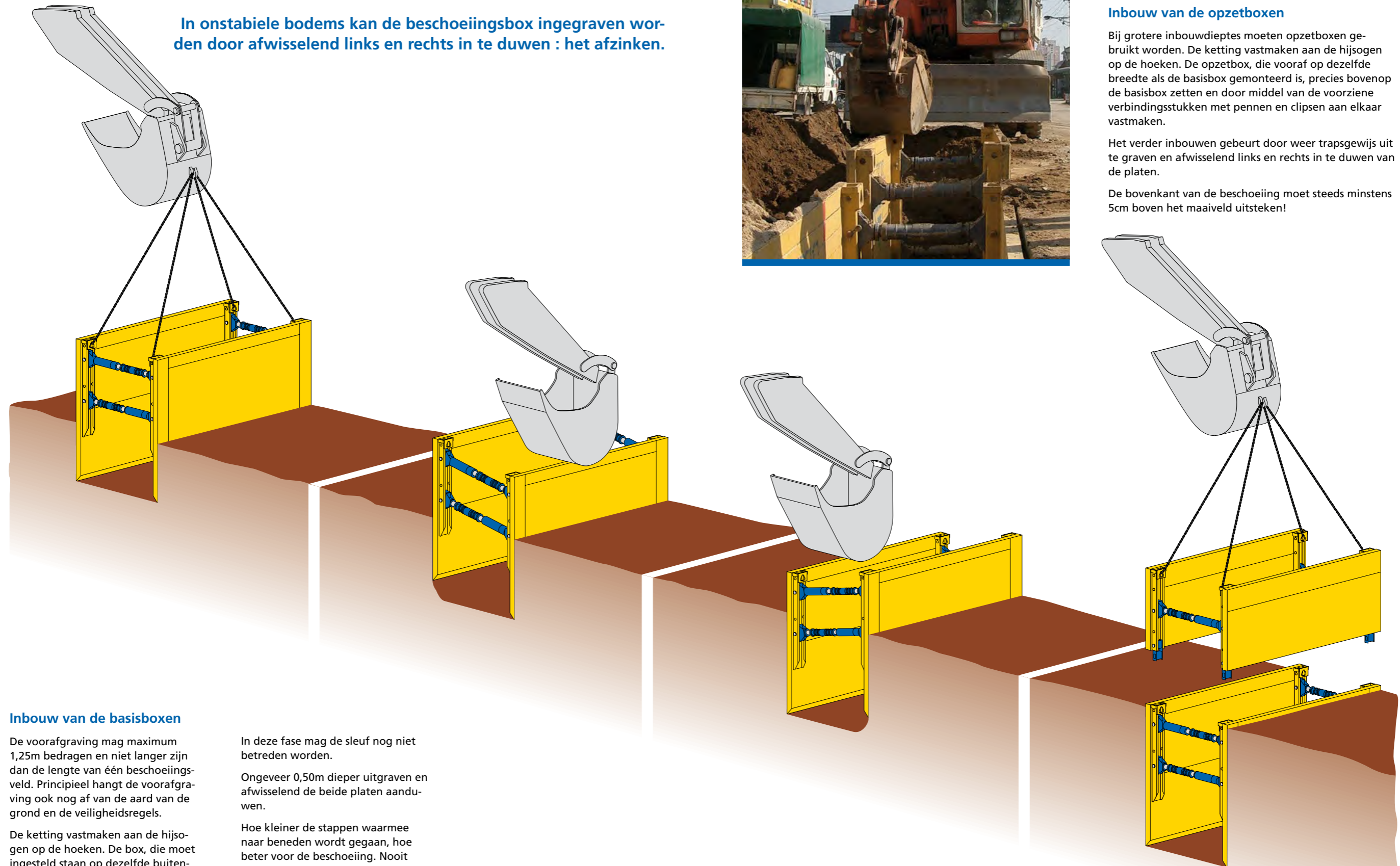


Light stempels

| stempel<br>type | werkbreedte<br>$b_c$ [m] |      | sleufbreedte<br>$b$ [m] |      | toelaatbare<br>drukkracht<br>[kN] | gewicht<br>[kg] |
|-----------------|--------------------------|------|-------------------------|------|-----------------------------------|-----------------|
|                 | min.                     | max. | min.                    | max. |                                   |                 |
| A               | 0,53                     | 0,73 | 0,66                    | 0,86 | 160                               | 14,2            |
| B               | 0,71                     | 1,07 | 0,84                    | 1,20 | 147                               | 16,9            |
| C               | 1,05                     | 1,65 | 1,18                    | 1,78 | 124                               | 20,9            |
| D               | 1,50                     | 2,10 | 1,63                    | 2,23 | 107                               | 23,6            |
| E               | 1,88                     | 2,48 | 2,01                    | 2,61 | 92                                | 25,8            |
| F               | 2,48                     | 3,08 | 2,61                    | 3,21 | 69                                | 29,3            |

# BESCHOEIINGSSYSTEMEN MET DE AFZINKMETHODE

In onstabiele bodems kan de beschoeiingsbox ingegraven worden door afwisselend links en rechts in te duwen : het afzinken.



## Inbouw van de basisboxen

De voorafgraving mag maximum 1,25m bedragen en niet langer zijn dan de lengte van één beschoeiingsveld. Principieel hangt de voorafgraving ook nog af van de aard van de grond en de veiligheidsregels.

De ketting vastmaken aan de hijsogen op de hoeken. De box, die moet ingesteld staan op dezelfde buitenbreedte als de uitgraving, wordt dan in de voorafgraving gezet, uitgericht en aangedrukt.

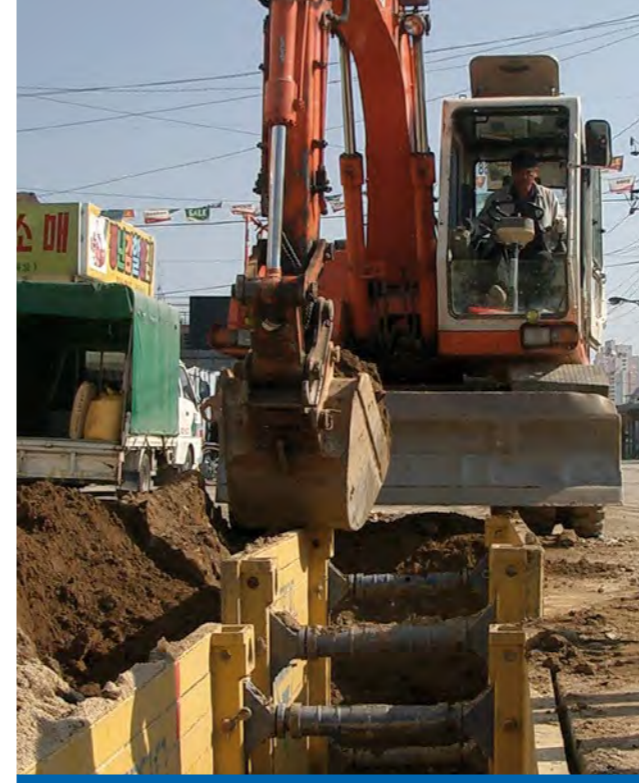
Eventuele holle ruimtes tussen beschoeiing en grond moeten aangevuld en verdicht worden!

In deze fase mag de sleuf nog niet betreden worden.

Ongeveer 0,50m dieper uitgraven en afwisselend de beide platen aanduwen.

Hoe kleiner de stappen waarmee naar beneden wordt gegaan, hoe beter voor de beschoeiing. Nooit meer dan 0,50 m aan één kant dieper duwen en steeds de draaihoek van de stempels beperken tot +/- 8°.

Deze manier van werken herhalen tot de gewenste sleufdiepte bereikt is.



## Inbouw van de opzetboxen

Bij grotere inbouwdieptes moeten opzetboxen gebruikt worden. De ketting vastmaken aan de hijsogen op de hoeken. De opzetbox, die vooraf op dezelfde breedte als de basisbox gemonteerd is, precies bovenop de basisbox zetten en door middel van de voorziene verbindingstukken met pennen en clipsen aan elkaar vastmaken.

Het verder inbouwen gebeurt door weer trapsgewijs uit te graven en afwisselend links en rechts in te duwen van de platen.

De bovenkant van de beschoeiing moet steeds minstens 5cm boven het maaiveld uitsteken!

# SBH SPINDELS

## met modulaire tussenbuizen

### - voor variërende sleufbreedtes

De instelling op de juiste sleufbreedte gebeurt bij de SBH spindels door het simpelweg opsteken en vastpinnen van de tussenbuizen.

Tot 6 tussenbuizen van 0,50m met een totale lengte van 3,00m kunnen gecombineerd worden als verlen-gstuk. Er zijn ook tussenbuizen in andere lengtes van 0,30 tot 2,00m beschikbaar die zodanig kunnen gecombineerd worden dat elke sleuf-breedte mogelijk is.

Bij traditionele systemen moeten de tussenbuizen aan elkaar gemaakt worden met bouten. Dat kost tijd en veel bouten. Bij SBH moet men ze simpelweg in elkaar steken, vastpin-nen en klaar.

De verbinding tussen de platen en de stempels gebeurt via de scharnie-rende veerkop. Daardoor wordt het afwisselend induwen van de platen met de afzinkmethode mogelijk.

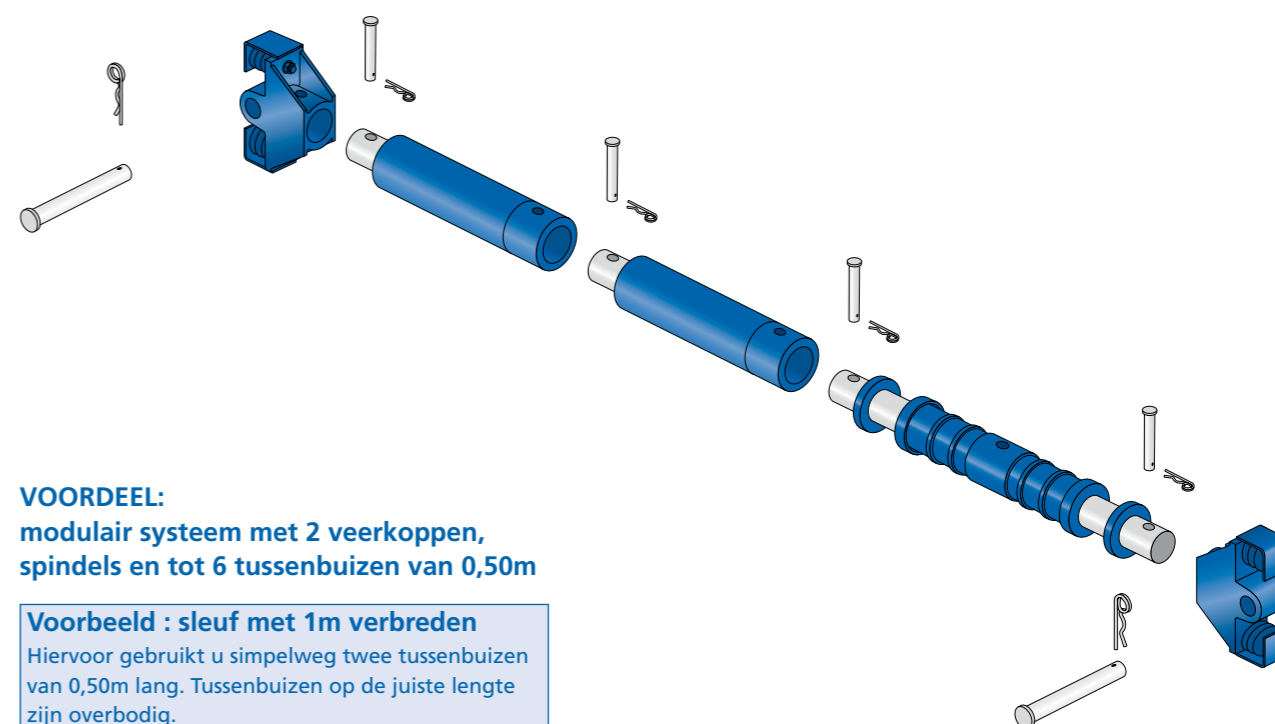
#### Spindels voor de hoogste belastingen

Spindels en tussenbuizen zijn zeer robuust geconstrueerd en kunnen hoge belastingen aan. De aangegeven drukkrachten werden door uitgebrei-de tests in een proefstand vastgelegd.



#### Spindels type 031/085 blauw

| aantal tussen-buizen<br>a 0,50m | spindellengte werkbreedte<br>b <sub>c</sub><br>[m] | sleufbreedte<br>b<br>[m] | sleufbreedte<br>b<br>[m] | sleufbreedte<br>b<br>[m] | sleufbreedte<br>b<br>[m] | toelaatbare drukkracht<br>F<br>[kN] | totaal gewicht<br>G<br>[kg] |
|---------------------------------|--|--------------------------|--------------------------|--------------------------|--------------------------|-------------------------------------|-----------------------------|
|                                 |  | Lightbox                 | Extrabox                 | Standaardbox             | Manholebox               |                                     |                             |
| 0                               | 0,98 – 1,26  | 1,11 – 1,39              | 1,15 – 1,43              | 1,20 – 1,48              | 2,00 – 2,28              | 468                                 | 65,0                        |
| 1                               | 1,48 – 1,76  | 1,61 – 1,89              | 1,65 – 1,93              | 1,70 – 1,98              | 2,50 – 2,78              | 403                                 | 84,8                        |
| 2                               | 1,98 – 2,26  | 2,11 – 2,39              | 2,15 – 2,43              | 2,20 – 2,48              | 3,00 – 3,28              | 348                                 | 104,6                       |
| 3                               | 2,48 – 2,76  | 2,61 – 2,89              | 2,65 – 2,93              | 2,70 – 2,98              | 3,50 – 3,78              | 299                                 | 124,4                       |
| 4                               | 2,98 – 3,26  | 3,11 – 3,39              | 3,15 – 3,43              | 3,20 – 3,48              | 4,00 – 4,28              | 254                                 | 144,2                       |
| 5                               | 3,48 – 3,76  | 3,61 – 3,89              | 3,65 – 3,93              | 3,70 – 3,98              | 4,50 – 4,78              | 210                                 | 164,0                       |
| 6                               | 3,98 – 4,26  | 4,11 – 4,39              | 4,15 – 4,43              | 4,20 – 4,48              | 5,00 – 5,28              | 165                                 | 183,8                       |



**VOORDEEL:**  
modulair systeem met 2 veerkoppen, spindels en tot 6 tussenbuizen van 0,50m

**Voorbeeld : sleuf met 1m verbreden**  
Hiervoor gebruikt u simpelweg twee tussenbuizen van 0,50m lang. Tussenbuizen op de juiste lengte zijn overbodig.

#### Onderhoud van de SBH spindels

De spindel van het SBH systeem bestaat uit een mantel in gietijzer en inschroefde-len die omwille van de hogere drukopname gemaakt zijn uit vol staal.

De flenzen centreren de verbinding tussen spindel en tussenbuis.



Door het eenvoudig lostrekken van de dichtingsring...



... en het losschroeven van de borg-stift...

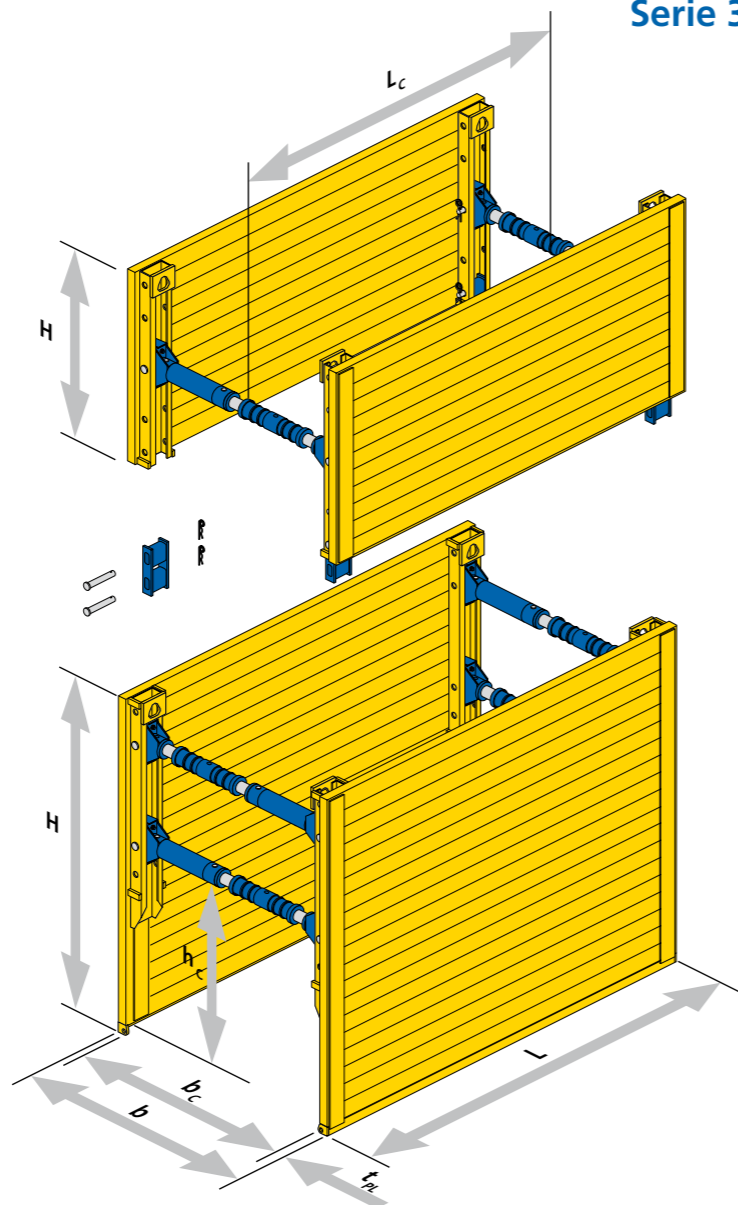


... kan het inschroefdeel uitgedraaid worden.

Als de inschroefdelen éénmaal per jaar gereinigd en ingevet worden blijft de spindel ook na jarenlang gebruik nog vlot draaien.

# LIGHTBOX

Serie 300

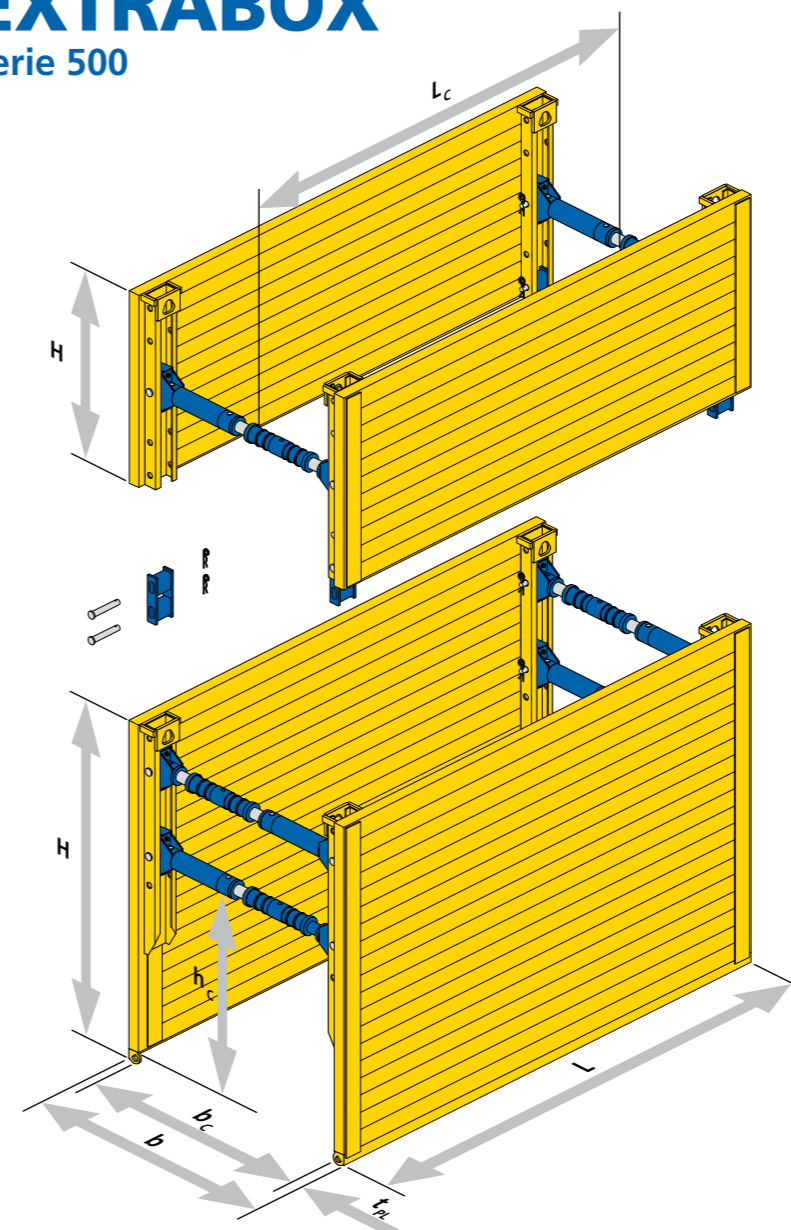
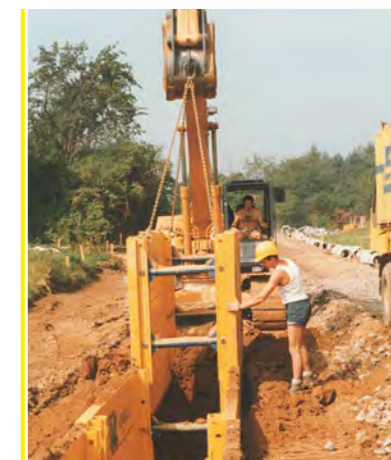


Platen  $t_{PL} = 60\text{mm}$

| plaatlengte<br>L<br>[m] | plaathoogte<br>H<br>[m] | vrije lengte<br>$L_c$<br>[m] | vrije hoogte<br>$h_c$<br>[m] | toelaatbare<br>gronddruk<br>[kN/m <sup>2</sup> ] | gewicht<br>per box<br>[kg] |
|-------------------------|-------------------------|------------------------------|------------------------------|--|----------------------------|
| 2,00                    | 2,00                    | 1,60                         | 1,12                         | 50,4   | 920                        |
|                         | 2,40                    |                              | 1,27                         | 38,5   | 1030                       |
|                         | 2,60                    |                              | 1,27                         | 38,2   | 1105                       |
|                         | 1,40                    |                              |                              | 50,4   | 640                        |
| 2,50                    | 2,00                    | 2,10                         | 1,12                         | 32,7   | 1025                       |
|                         | 2,40                    |                              | 1,27                         | 30,8   | 1150                       |
|                         | 2,60                    |                              | 1,27                         | 30,6   | 1240                       |
|                         | 1,40                    |                              |                              | 32,7   | 720                        |
| 3,00                    | 2,00                    | 2,60                         | 1,12                         | 31,8   | 1385                       |
|                         | 2,40                    |                              | 1,27                         | 26,0   | 1575                       |
|                         | 2,60                    |                              | 1,27                         | 25,8   | 1700                       |
|                         | 1,40                    |                              |                              | 31,8   | 960                        |
| 3,50                    | 2,00                    | 3,10                         | 1,12                         | 22,7   | 1535                       |
|                         | 2,40                    |                              | 1,27                         | 22,3   | 1750                       |
|                         | 2,60                    |                              | 1,27                         | 22,1   | 1890                       |
|                         | 1,40                    |                              |                              | 22,7   | 1070                       |

# EXTRABOX

Serie 500

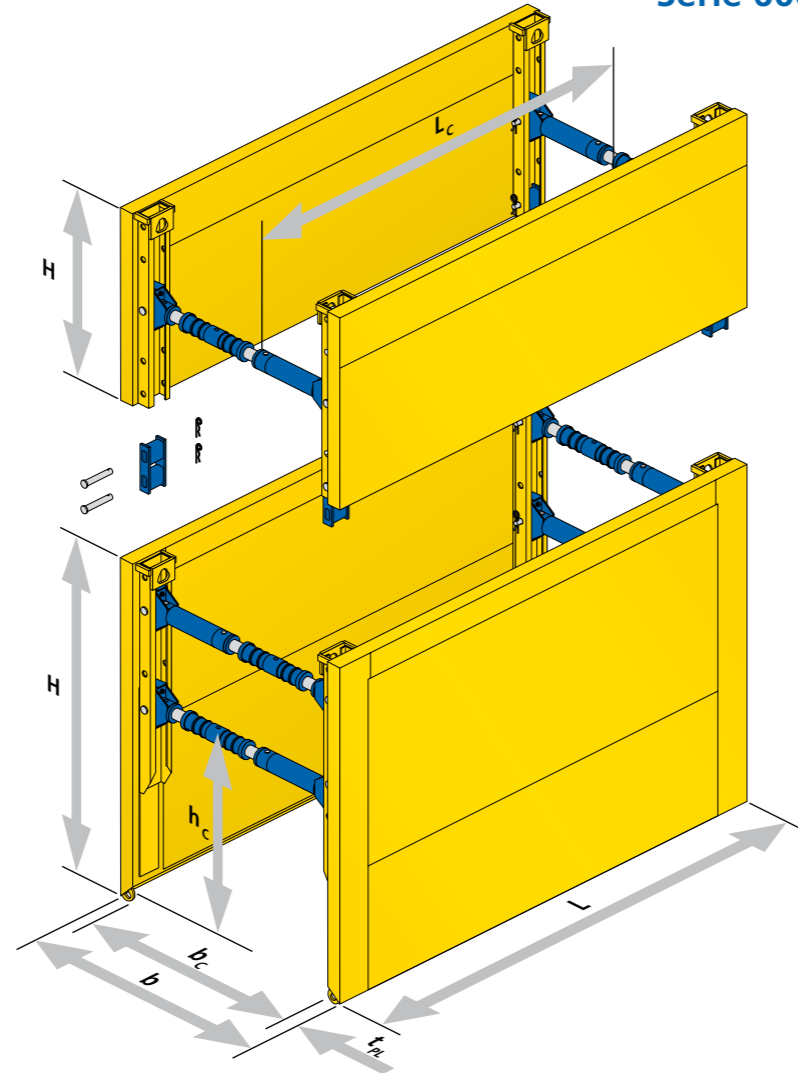


Platen  $t_{PL} = 80\text{mm}$

| plaatlengte<br>L<br>[m] | plaathoogte<br>H<br>[m] | vrije lengte<br>$L_c$<br>[m] | vrije hoogte<br>$h_c$<br>[m] | toelaatbare<br>gronddruk<br>[kN/m <sup>2</sup> ] | gewicht<br>per box<br>[kg] |
|-------------------------|-------------------------|------------------------------|------------------------------|--|----------------------------|
| 2,00                    | 2,00                    | 1,60                         | 1,14                         | 92,7   | 1220                       |
|                         | 2,40                    |                              | 1,39                         | 61,8   | 1385                       |
|                         | 2,60                    |                              | 1,39                         | 61,0   | 1495                       |
|                         | 1,40                    |                              |                              | 92,7   | 870                        |
| 2,50                    | 2,00                    | 2,10                         | 1,14                         | 68,7   | 1395                       |
|                         | 2,40                    |                              | 1,39                         | 49,5   | 1585                       |
|                         | 2,60                    |                              | 1,39                         | 48,8   | 1710                       |
|                         | 1,40                    |                              |                              | 68,7   | 1000                       |
| 3,00                    | 2,00                    | 2,60                         | 1,14                         | 45,8   | 1595                       |
|                         | 2,40                    |                              | 1,39                         | 41,2   | 1810                       |
|                         | 2,60                    |                              | 1,39                         | 40,6   | 1960                       |
|                         | 1,40                    |                              |                              | 45,8   | 1125                       |
| 3,50                    | 2,00                    | 3,10                         | 1,14                         | 32,7   | 1775                       |
|                         | 2,40                    |                              | 1,39                         | 32,7   | 2015                       |
|                         | 2,60                    |                              | 1,39                         | 32,7   | 2180                       |
|                         | 1,40                    |                              |                              | 32,7   | 1255                       |

# STANDAARDBOX

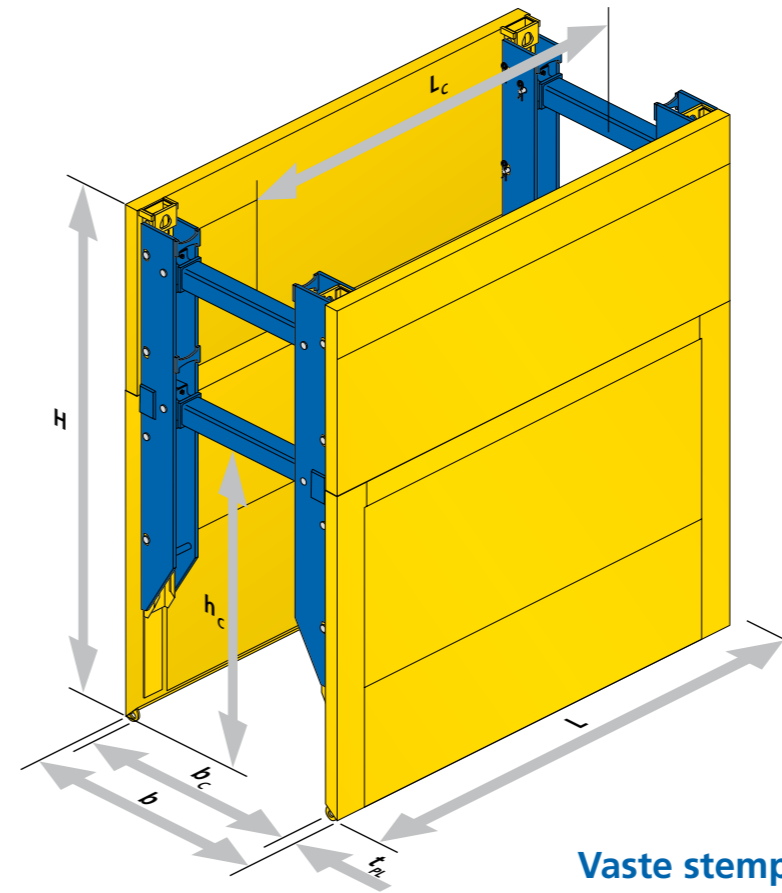
Serie 600



## Platen

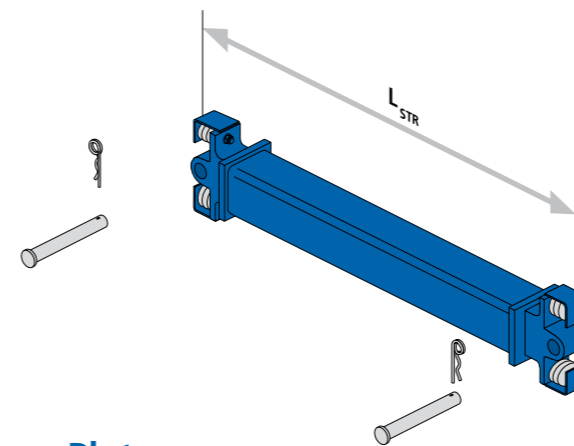
| plaatlengte<br>L<br>[m] | plaathoogte<br>H<br>[m] | dikte<br>t <sub>PL</sub><br>[m] | vrije lengte<br>L <sub>c</sub><br>[m] | vrije hoogte<br>h <sub>c</sub><br>[m] | toelaatbare<br>grondruk<br>[kN/m <sup>2</sup> ] | gewicht<br>per box<br>[kg] |      |
|-------------------------|-------------------------|---------------------------------|---------------------------------------|---------------------------------------|---|----------------------------|------|
| 3,00                    | 2,40                    | 107                             | 2,60                                  | 1,50                                  | 47,5  | 1950                       |      |
|                         | 2,60                    |                                 |                                       |                                       |   | 2075                       |      |
|                         | 1,40                    |                                 |                                       |                                       |   | 1205                       |      |
| 3,50                    | 2,40                    |                                 | 40,7                                  | 3,10                                  | 1,50  | 2180                       |      |
|                         | 2,60                    |                                 |                                       |                                       |   | 2320                       |      |
|                         | 1,40                    |                                 |                                       |                                       |   | 1350                       |      |
| 3,70                    | 2,40                    |                                 | 38,5                                  | 3,30                                  | 1,50  | 2270                       |      |
|                         | 2,60                    |                                 |                                       |                                       |   | 2445                       |      |
|                         | 1,40                    |                                 |                                       |                                       |   | 1410                       |      |
| 4,00                    | 2,40                    |                                 | 35,6                                  | 3,60                                  | 1,50  | 2400                       |      |
|                         | 2,60                    |                                 |                                       |                                       |   | 2560                       |      |
|                         | 1,40                    |                                 |                                       |                                       |   | 1495                       |      |
| 4,50                    | 2,40                    | 127                             | 4,10                                  | 1,50                                  | 33,7  | 2910                       |      |
|                         | 2,60                    |                                 |                                       |                                       |   | 3090                       |      |
|                         | 1,40                    |                                 |                                       |                                       |   | 1880                       |      |
| 5,00                    | 2,40                    |                                 | 30,3                                  | 4,60                                  | 1,50  | 30,3                       | 3160 |
|                         | 2,60                    |                                 |                                       |                                       |   |                            | 3360 |
|                         | 1,40                    |                                 |                                       |                                       |   |                            | 2050 |
| 5,50                    | 2,40                    |                                 | 27,6                                  | 5,10                                  | 1,50  | 27,6                       | 3415 |
|                         | 2,60                    |                                 |                                       |                                       |   |                            | 3635 |
|                         | 1,40                    |                                 |                                       |                                       |   |                            | 2220 |
| 6,00                    | 2,40                    |                                 | 24,5                                  | 5,60                                  | 1,50  | 24,5                       | 3670 |
|                         | 2,60                    |                                 |                                       |                                       |   |                            | 3910 |
|                         | 1,40                    |                                 |                                       |                                       |   |                            | 2390 |

met overzetprofiel



## Vaste stempels uit buis 150 x 150

| lengte<br>stempel<br>L <sub>STR</sub><br>[m] | werkbreedte<br>tussen de<br>platen<br>[m] | o-profielen<br>[m] | toelaatbare<br>drukkracht<br>[kN] | gewicht<br>[kg] |
|--|---|--------------------|-----------------------------------|-----------------|
| 2,00   | 2,33                                      | 1,72               | 600                               | 129             |
| 2,50   | 2,83                                      | 2,22               | 600                               | 153             |
| 3,00   | 3,33                                      | 2,72               | 600                               | 176             |
| 3,50   | 3,83                                      | 3,22               | 550                               | 200             |
| 4,00   | 4,33                                      | 3,72               | 500                               | 223             |
| 4,50   | 4,83                                      | 4,22               | 450                               | 247             |
| 5,00   | 5,33                                      | 4,72               | 400                               | 270             |
| 5,50   | 5,83                                      | 5,22               | 350                               | 294             |
| 6,00   | 6,33                                      | 5,72               | 300                               | 317             |

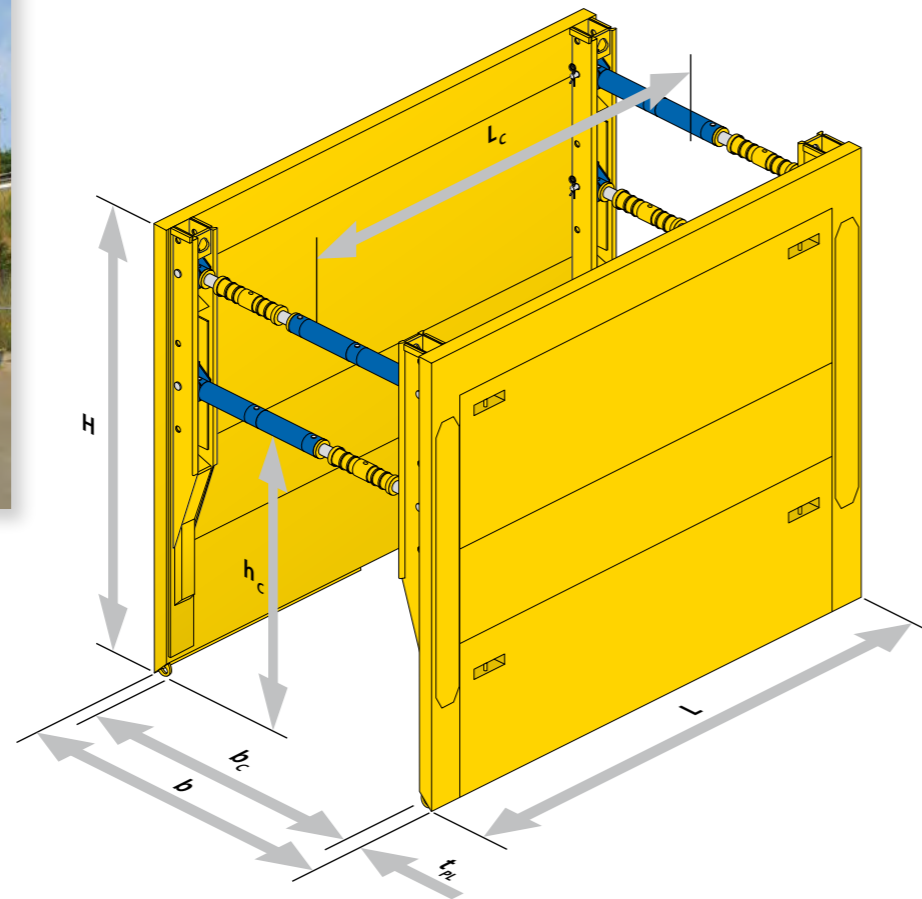


## Platen

| plaatlengte<br>L<br>[m] | plaathoogte<br>H<br>[m] | dikte<br>t <sub>PL</sub><br>[m] | vrije lengte<br>L <sub>c</sub><br>[m] | vrije hoogte<br>h <sub>c</sub><br>[m] | toelaatbare<br>grondruk<br>[kN/m <sup>2</sup> ] | gewicht<br>b <sub>c</sub> = 2,33m<br>[kg/box] |
|-------------------------|-------------------------|---------------------------------|---------------------------------------|---------------------------------------|---|---|
| 3,00                    | 2,4 + 1,4               | 107                             | 2,60                                  | 2,30                                  | 57,0  | 5220  |
|                         | 2,6 + 1,4               |                                 |                                       | 2,51                                  | 47,6  | 5350  |
| 3,50                    | 2,4 + 1,4               |                                 | 2,30                                  | 48,9                                  | 5590  |   |
|                         | 2,6 + 1,4               |                                 | 2,51                                  | 40,8                                  | 5730  |   |
| 4,00                    | 2,4 + 1,4               |                                 | 2,30                                  | 42,8                                  | 5960  |   |
|                         | 2,6 + 1,4               |                                 | 2,51                                  | 35,7                                  | 6120  |   |
| 4,50                    | 2,4 + 1,4               |                                 | 2,30                                  | 38,0                                  | 6850  |   |
|                         | 2,6 + 1,4               |                                 | 2,51                                  | 31,8                                  | 7040  |   |
| 5,00                    | 2,4 + 1,4               |                                 | 2,30                                  | 34,2                                  | 7280  |   |
|                         | 2,6 + 1,4               |                                 | 2,51                                  | 28,6                                  | 7480  |   |
| 5,50                    | 2,4 + 1,4               |                                 | 2,30                                  | 29,4                                  | 7700  |   |
|                         | 2,6 + 1,4               |                                 | 2,51                                  | 26,0                                  | 7920  |   |
| 6,00                    | 2,4 + 1,4               | 2,30                            | 24,5                                  | 8120                                  |   |   |
|                         | 2,6 + 1,4               | 2,51                            | 23,8                                  | 8360                                  |   |   |

# MAXIBOX

Serie 630

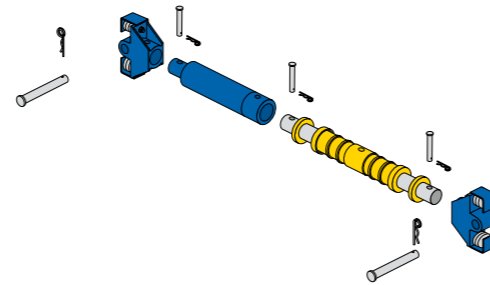


## Platen $t_{PL} = 107\text{mm}$

| plaatlengte<br>L<br>[m] | plaahtoochte<br>H<br>[m] | vrije lengte<br>$L_c$<br>[m] | vrije hoogte<br>$h_c$<br>[m] | toelaatbare<br>grondruk<br>[kN/m <sup>2</sup> ] | gewicht<br>per box<br>[kg] |
|-------------------------|--------------------------|------------------------------|------------------------------|---|----------------------------|
| 3,15                    | 3,93                     | 2,75                         | 1,69                         | 76,5  | 3700                       |
|                         |                          |                              | 1,99                         | 76,5  |                            |
|                         |                          |                              | 2,29                         | 63,2  |                            |
| 4,00                    | 3,15                     | 3,60                         | 1,69                         | 45,6  | 3595                       |
|                         |                          |                              | 1,99                         | 45,6  |                            |
|                         |                          |                              | 2,29                         | 21,8  |                            |

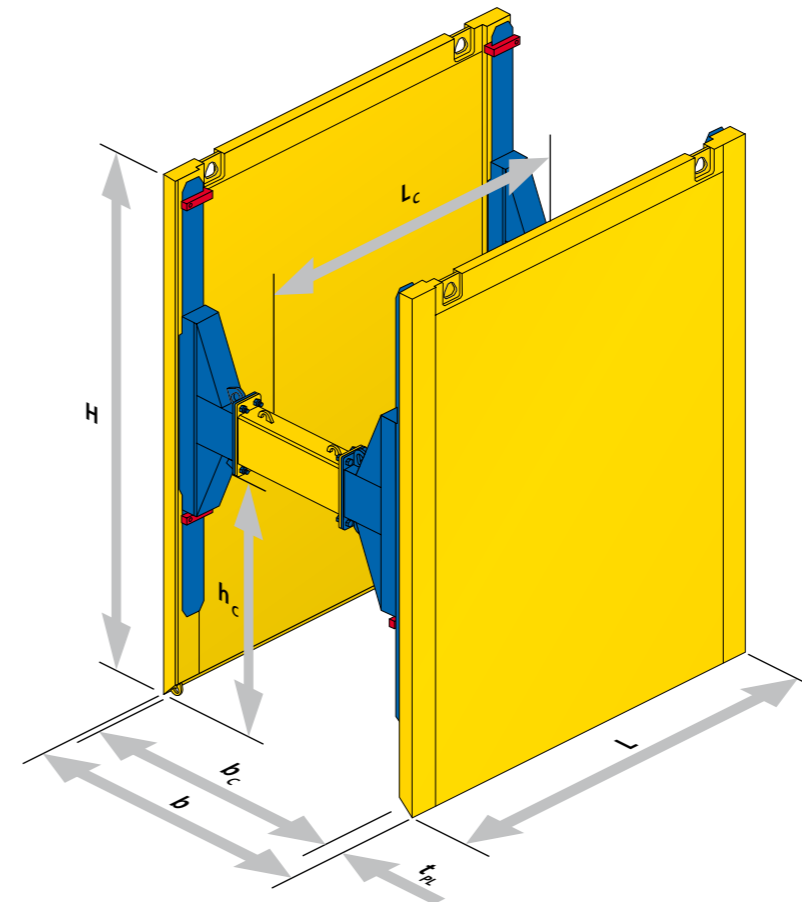
## Spindels type 031/085 geel

| aantal<br>tussenbuizen<br>a 0,50 m | werkbreedte<br>$b_c$<br>[m] | sleufbreedte<br>b<br>[m] | toelaatbare<br>drukkracht<br>[kN] | totaal<br>gewicht<br>[kg] |
|------------------------------------|-----------------------------|--------------------------|-----------------------------------|---------------------------|
| 0                                  | 0,98 – 1,16                 | 1,20 – 1,38              | 510                               | 65,0                      |
| 1                                  | 1,48 – 1,66                 | 1,70 – 1,88              | 445                               | 84,8                      |
| 2                                  | 1,98 – 2,16                 | 2,20 – 2,38              | 394                               | 104,6                     |
| 3                                  | 2,48 – 2,66                 | 2,70 – 2,88              | 354                               | 124,4                     |
| 4                                  | 2,98 – 3,16                 | 3,20 – 3,38              | 321                               | 144,2                     |
| 5                                  | 3,48 – 3,66                 | 3,70 – 3,88              | 292                               | 164,0                     |
| 6                                  | 3,98 – 4,16                 | 4,20 – 4,38              | 263                               | 183,8                     |



# ROLSTEUNBOX

Serie 780



## Platen $t_{PL} = 86\text{mm}$

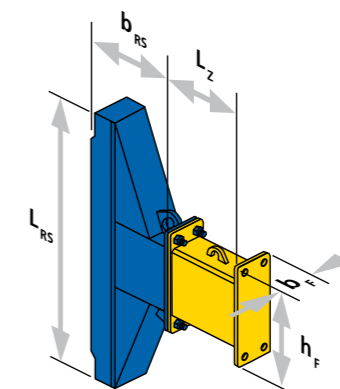
| plaatlengte<br>L<br>[m] | plaahtoochte<br>H<br>[m] | vrije lengte<br>$L_c$<br>[m] | vrije hoogte<br>$h_c$<br>[m] | toelaatbare<br>grondruk<br>[kN/m <sup>2</sup> ] | gewicht<br>per box<br>[kg] |
|-------------------------|--------------------------|------------------------------|------------------------------|---|----------------------------|
| 3,15                    | 4,00                     | 2,70                         | 2,78                         | 33,9  | 3735                       |
| 4,00                    | 3,15                     | 3,55                         | 1,93                         | 33,1  | 3535                       |

## Rolsteunen (RS)

| lengte RS<br>$L_{RS}$<br>[m] | breedte RS<br>$b_{RS}$<br>[m] | min. werkbreedte<br>$b_c$<br>[m] | min. sleufbreedte<br>b<br>[m] | flensmaten<br>$b_F \times h_F$<br>[mm] | toelaatbare<br>krachten<br>[kN] | gewicht<br>per RS paar<br>[kg] |
|------------------------------|-------------------------------|----------------------------------|-------------------------------|--|---------------------------------|--------------------------------|
| 1,50                         | 0,50                          | Plaat                            | 1,17                          | 220 x 560                              | -112 bis 242                    | 360                            |
|                              |                               | Roll blik                        | 1,00                          |  |                                 |                                |

## Tussenstukken

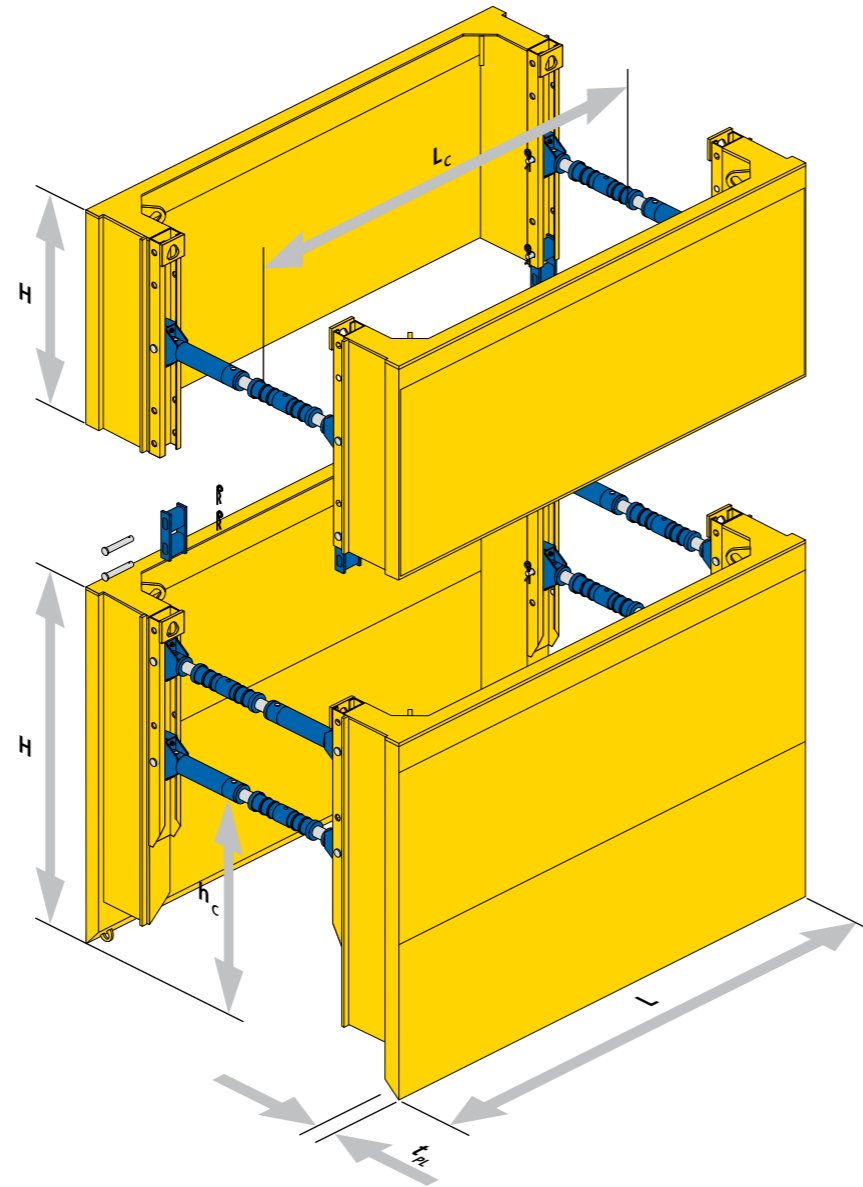
| lengte<br>$L_z$<br>[m] | gewicht<br>[kg] |
|------------------------|-----------------|
| 0,25                   | 62              |
| 0,50                   | 84              |
| 0,75                   | 105             |
| 1,00                   | 126             |
| 1,50                   | 168             |
| 2,00                   | 211             |





# MANHOLEBOX

Serie 600

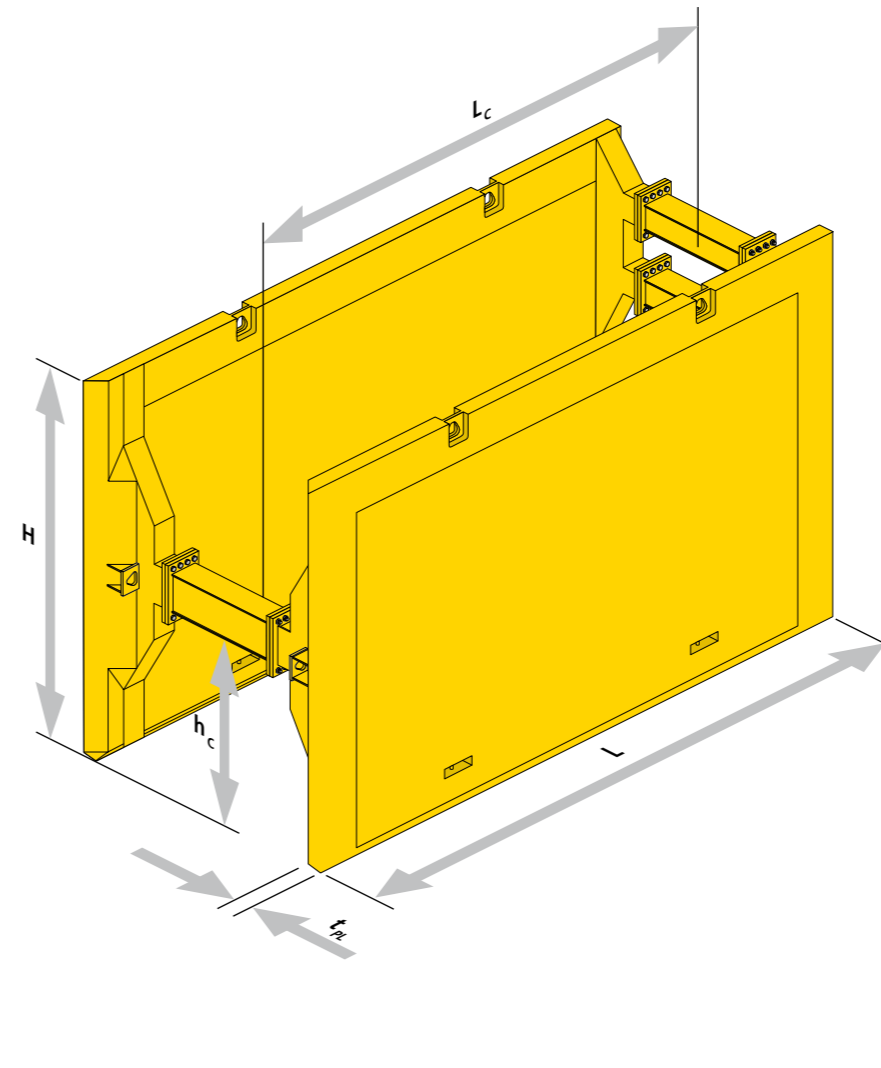


Platen  $t_{pl}=107\text{mm}$

| plaatlengte<br>L<br>[m] | plaathoogte<br>H<br>[m] | vrije lengte<br>$L_c$<br>[m] | vrije hoogte<br>$h_c$<br>[m] | toelaatbare<br>gronddruk<br>[kN/m <sup>2</sup> ] | gewicht<br>per box<br>[kg] |
|-------------------------|-------------------------|------------------------------|------------------------------|--|----------------------------|
| 2,50                    | 2,50                    | 2,10                         | 1,69                         | 50,1   | 2350                       |
|                         | 1,50                    |                              |                              |  | 1620                       |
| 3,00                    | 2,50                    | 2,60                         | 1,69                         | 41,8   | 2590                       |
|                         | 1,50                    |                              |                              |  | 1780                       |
| 3,50                    | 2,50                    | 3,10                         | 1,69                         | 35,8   | 2825                       |
|                         | 1,50                    |                              |                              |  | 1940                       |
| 4,00                    | 2,50                    | 3,60                         | 1,69                         | 31,3   | 3060                       |
|                         | 1,50                    |                              |                              |  | 2095                       |

# SLEEPBOX

Serie 650



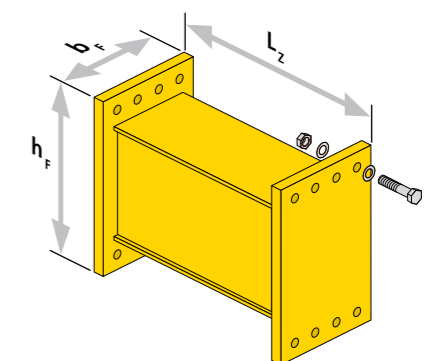
Platen  $t_{pl}=127\text{mm}$

| plaatlengte<br>L<br>[m] | plaathoogte<br>H<br>[m] | vrije lengte<br>$L_c$<br>[m] | vrije hoogte<br>$h_c$<br>[m] | toelaatbare<br>gronddruk<br>[kN/m <sup>2</sup> ] | gewicht<br>zonder ts<br>[kg/box] |
|-------------------------|-------------------------|------------------------------|------------------------------|--|----------------------------------|
| 4,00                    | 3,00                    | 3,22                         | 1,82                         | 32,5   | 3430                             |
| 4,50                    | 3,00                    | 3,72                         | 1,82                         | 28,9   | 3740                             |
| 5,00                    | 3,00                    | 4,22                         | 1,82                         | 26,0   | 4030                             |
| 5,50                    | 3,00                    | 4,72                         | 1,82                         | 23,7   | 4360                             |

Tussenstukken

| lengte<br>$L_z$<br>[m] | gewicht ts achter<br>290 x 360mm<br>[kg] | gewicht ts voor<br>290 x 460mm<br>[kg] |
|------------------------|--|--|
| 0,25                   | 68                                       | 86                                     |
| 0,50                   | 83                                       | 105                                    |
| 0,75                   | 100                                      | 127                                    |
| 1,00                   | 116                                      | 147                                    |

Op aanvraag leveren wij ook andere plaatafmetingen!

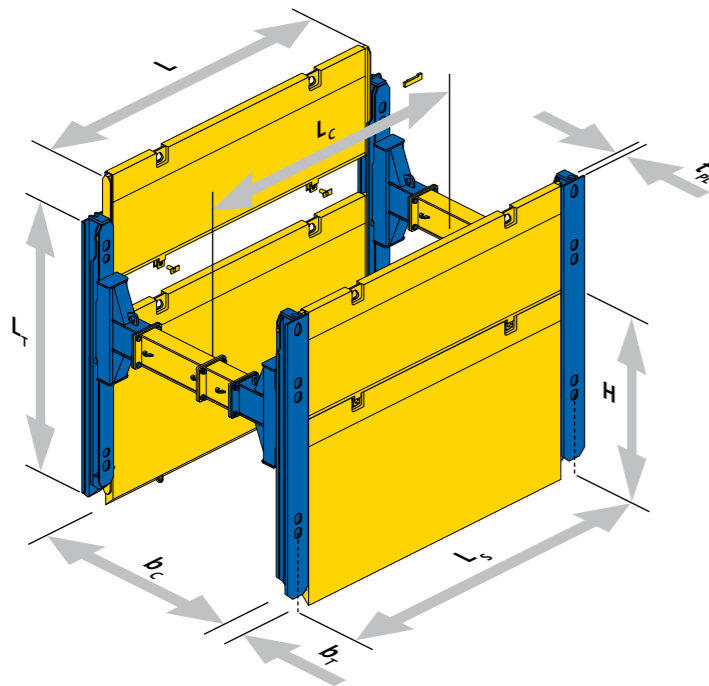


# ROLSTEUNBESCHOEIING

Serie 750/790

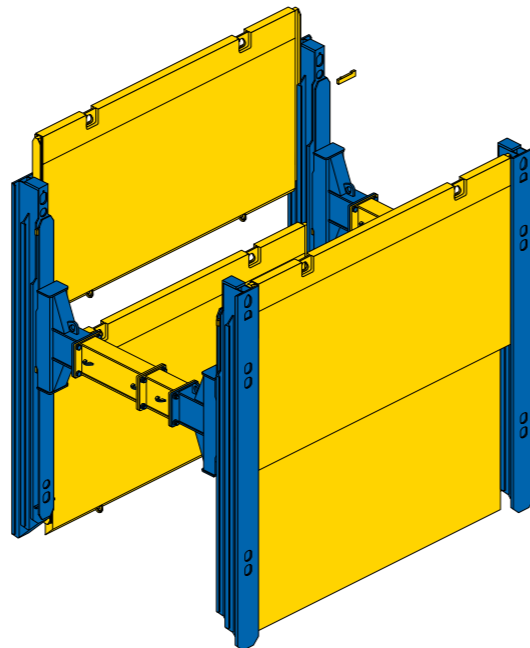
## Enkele glijbalken

Serie 790



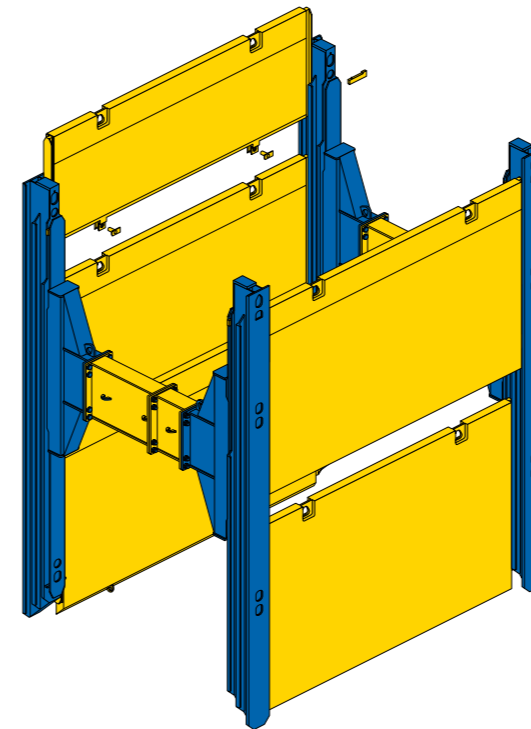
## Dubbele glijbalken Mini

Serie 750/790



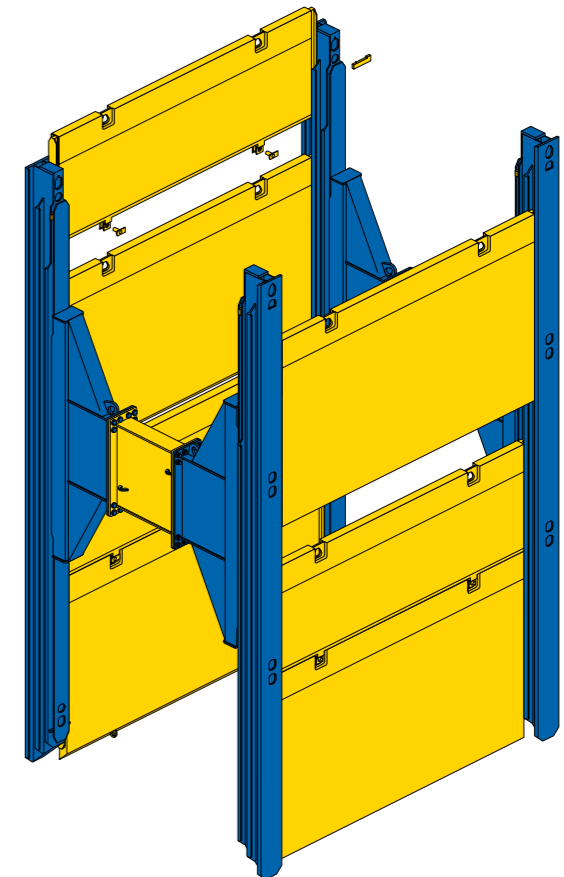
## Dubbele glijbalken Standaard

Serie 750



## Dubbele glijbalken Mega

Serie 750



## RS glijbalken

| omschrijving               | lengte balk<br>$L_T$<br>[m] | gewicht<br>per balk<br>[kg] | dikte balk<br>$b_T$<br>[mm] | toelaatbaar<br>buigmoment<br>[kNm] |
|----------------------------|-----------------------------|-----------------------------|-----------------------------|------------------------------------|
| Enkel – serie 790          | 3,50                        | 540                         | 220                         | 307                                |
| Standaard – serie 750      | 4,50                        | 960                         | 375                         | 672                                |
| Standaard – serie 750      | 5,50                        | 1170                        |                             |                                    |
| opzetbalk – serie 750      | 3,00                        | 650                         | 405                         | 927                                |
| Mega – serie 750           | 6,50                        | 1710                        |                             |                                    |
| Mega – serie 750           | 7,50                        | 2000                        |                             |                                    |
| Mega opzetbalk – serie 750 | 3,00                        | 760                         |                             |                                    |

## Hoekbalken

| omschrijving               | lengte balk<br>$L_T$<br>[m] | gewicht<br>per balk<br>[kg] | dikte balk<br>$b_T$<br>[mm] | toelaatbaar<br>buigmoment<br>[kNm] |
|----------------------------|-----------------------------|-----------------------------|-----------------------------|------------------------------------|
| Enkel – serie 790          | 3,50                        | 390                         | 275                         | 132                                |
| Standaard – serie 750      | 4,50                        | 810                         | 430                         | 328                                |
| Standaard – serie 750      | 5,50                        | 950                         |                             |                                    |
| Standaard – serie 750      | 6,50                        | 1130                        |                             |                                    |
| Standaard – serie 750      | 7,50                        | 1305                        |                             |                                    |
| hoek opzetbalk – serie 750 | 3,00                        | 530                         |                             |                                    |

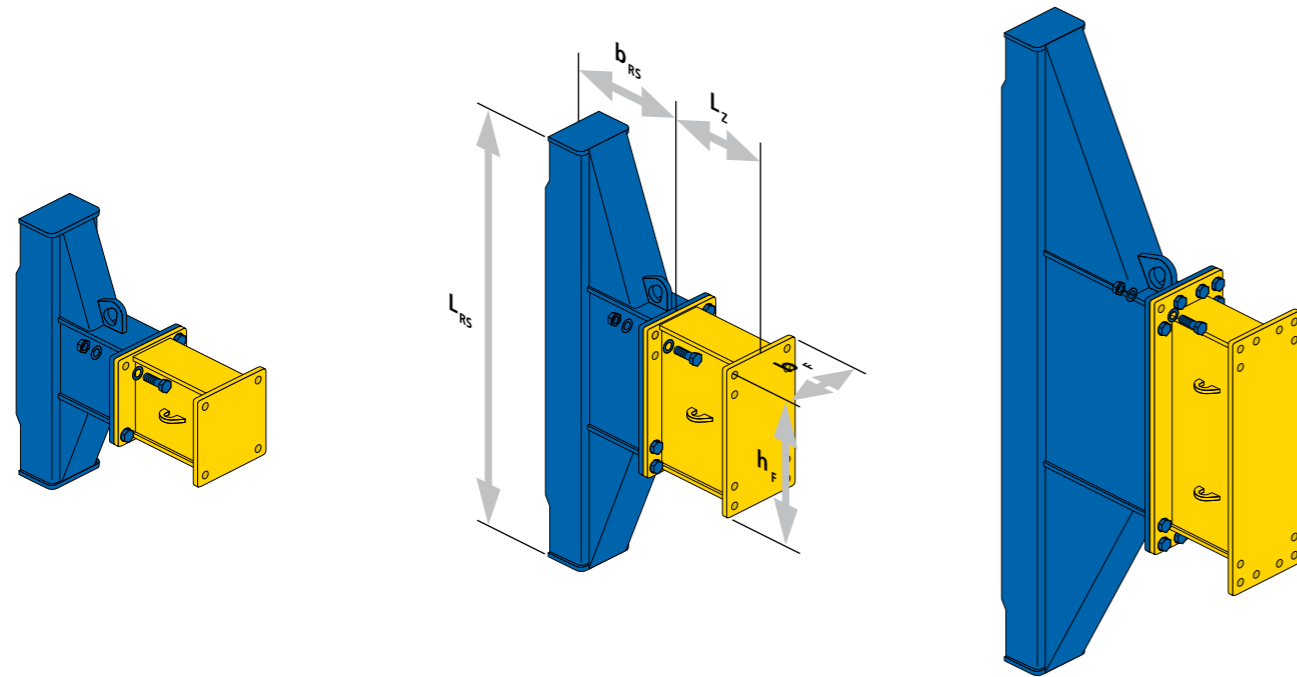
## Platen

| plaatlengte<br>$L$<br>[m] | plaathoogte<br>$H$<br>[m] | dikte<br>$t_{Pl}$<br>[mm] | vrije lengte<br>$L_C$<br>[m] | systeemplaatlengte<br>$L_S$<br>[m] | toelaatbare<br>gronddruk<br>[kN/m <sup>2</sup> ] | gewicht<br>[kg] |
|---------------------------|---------------------------|---------------------------|------------------------------|------------------------------------|--|-----------------|
| 2,00                      | 2,40                      | 107                       | 1,80                         | 2,27                               | 158,2  | 550             |
|                           | 1,40                      |                           |                              | 355                                |  |                 |
| 2,50                      | 2,40                      |                           | 2,30                         | 2,77                               | 101,2  | 650             |
|                           | 1,40                      |                           |                              | 420                                |  |                 |
| 3,00                      | 2,40                      |                           | 2,80                         | 3,27                               | 70,3   | 770             |
|                           | 1,40                      |                           |                              | 495                                |  |                 |
| 3,50                      | 2,40                      |                           | 3,30                         | 3,77                               | 51,6   | 900             |
|                           | 1,40                      |                           |                              | 580                                |  |                 |
| 4,00                      | 2,40                      |                           | 3,80                         | 4,27                               | 39,5   | 1010            |
|                           | 1,40                      |                           |                              | 650                                |  |                 |
| 4,00                      | 2,40                      | 130                       | 3,80                         | 4,27                               | 82,1   | 1370            |
|                           | 1,40                      |                           |                              | 880                                |  |                 |
| 4,50                      | 2,40                      |                           | 4,30                         | 4,77                               | 64,9   | 1530            |
|                           | 1,40                      |                           |                              | 980                                |  |                 |
| 5,00                      | 2,40                      |                           | 4,80                         | 5,27                               | 52,6   | 1690            |
|                           | 1,40                      |                           |                              | 1070                               |  |                 |
| 5,50                      | 2,40                      |                           | 5,30                         | 5,77                               | 43,4   | 1850            |
|                           | 1,40                      |                           |                              | 1170                               |  |                 |
| 6,00                      | 2,40                      |                           | 5,80                         | 6,27                               | 36,5   | 2210            |
|                           | 1,40                      |                           |                              | 1370                               |  |                 |

# ROLSTEUNBESCHOEIING

Serie 750/790

## Rolsteunen



## Rolsteunen (RS)

| omschrijving   | hoogte RS<br>$L_{RS}$<br>[m] | breedte RS<br>$b_{RS}$<br>[m] | min. werkbreedte<br>$b_C$<br>[m] | flens<br>$b_F \times h_F$<br>[mm] | toelaatbare<br>krachten<br>[kN] | gewicht<br>per RS paar<br>[kg] |
|----------------|------------------------------|-------------------------------|----------------------------------|-----------------------------------|---------------------------------|--------------------------------|
| Mini – RS      | 1,24                         | 0,62                          | 1,24                             | 405 x 420                         | -100 aan 639                    | 620                            |
| Standaard – RS | 2,04                         | 0,62                          | 1,00 / 1,24                      | 405 x 720                         | -200 aan 780                    | 980                            |
| Mega – RS      | 3,04                         | 0,92                          | 1,83                             | 405 x 1220                        | -374 aan 973                    | 1700                           |
| Opzet – RS     | 1,24                         | 0,62                          | 1,00 / 1,24                      | 405 x 420                         | -100 aan 639                    | 620                            |

## Tussenstukken

| lengte<br>$L_Z$<br>[m] | Mini/Opzet RS |                 | Standaard RS  |                 | Mega RS       |                 |
|------------------------|---------------|-----------------|---------------|-----------------|---------------|-----------------|
|                        | flens<br>[mm] | gewicht<br>[kg] | flens<br>[mm] | gewicht<br>[kg] | flens<br>[mm] | gewicht<br>[kg] |
| 0,25                   |               | 99              |               | 163             |               | 306             |
| 0,50                   | 405 x 420     | 128             | 405 x 720     | 201             | 405 x 1220    | 363             |
| 0,75                   |               | 157             |               | 239             |               | 418             |
| 1,00                   |               | 185             |               | 277             |               | 474             |
| 2,00                   | 405 x 420     | 303             | 405 x 720     | 437             | 405 x 1220    | 714             |
| 3,00                   |               | 421             |               | 597             |               | 960             |

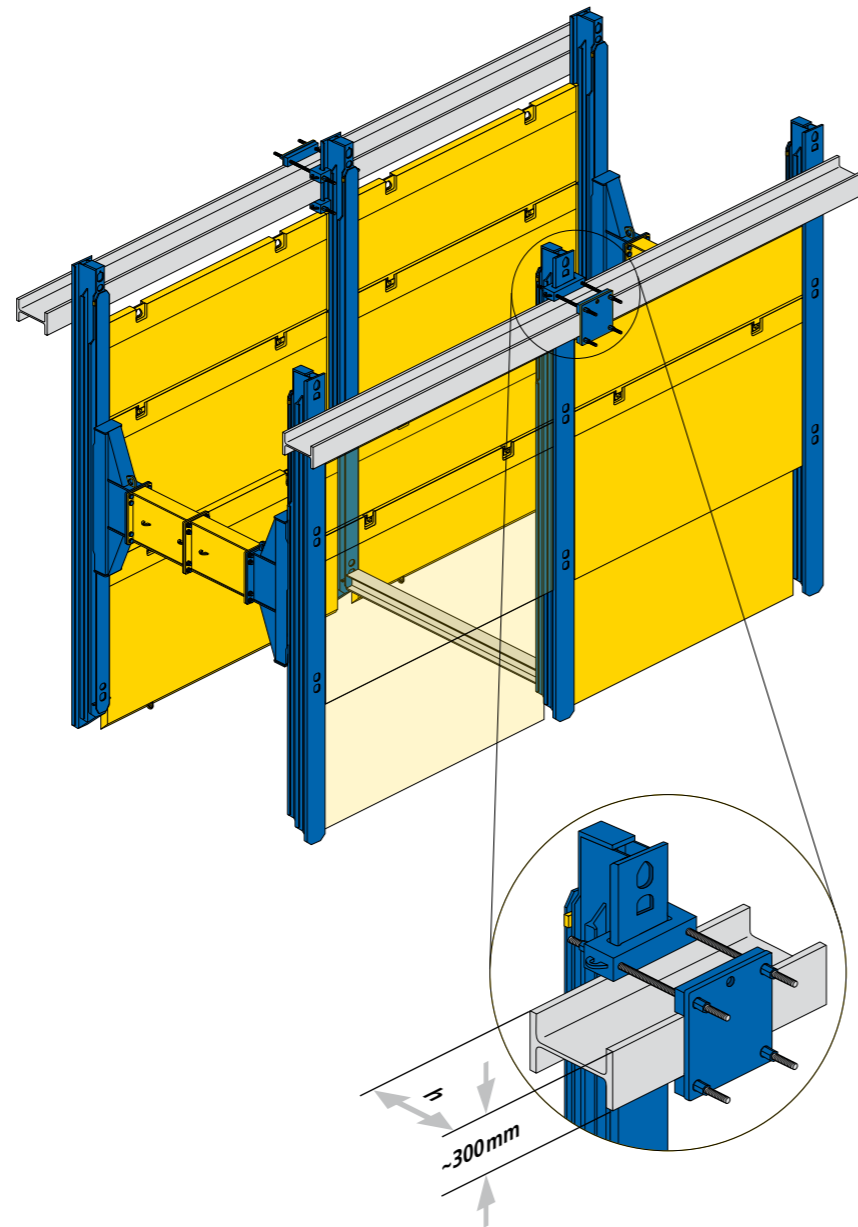


# ROLSTEUNBESCHOEIING

Serie 750/790

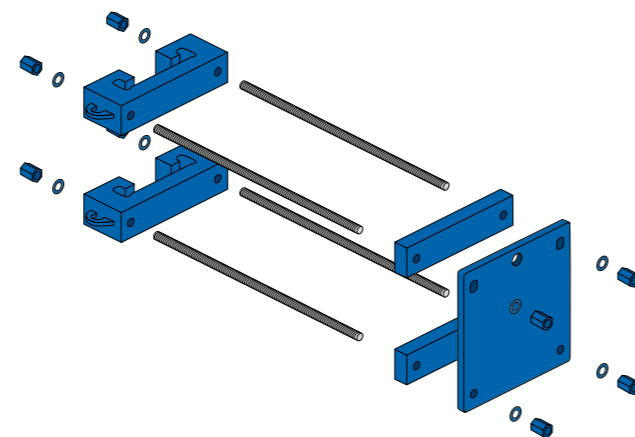


## Spansysteem

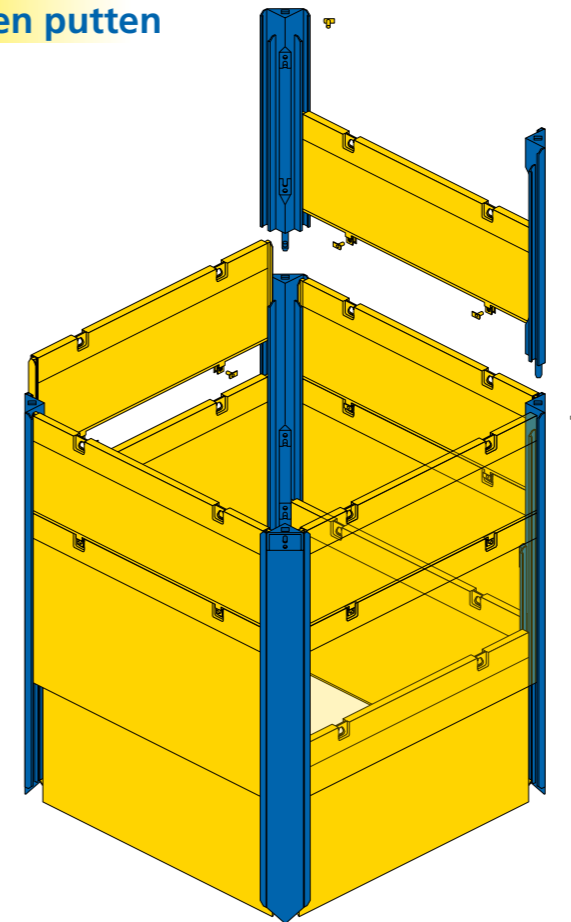


## Technische gegevens

| omschrijving  | afmetingen<br>[mm] | gewicht<br>[kg] |
|---|--------------------|-----------------|
| spansysteem voor<br>gordingsbalken<br>breedte ~300mm, hoogte variabel | 550 x 520 x h      | 275             |

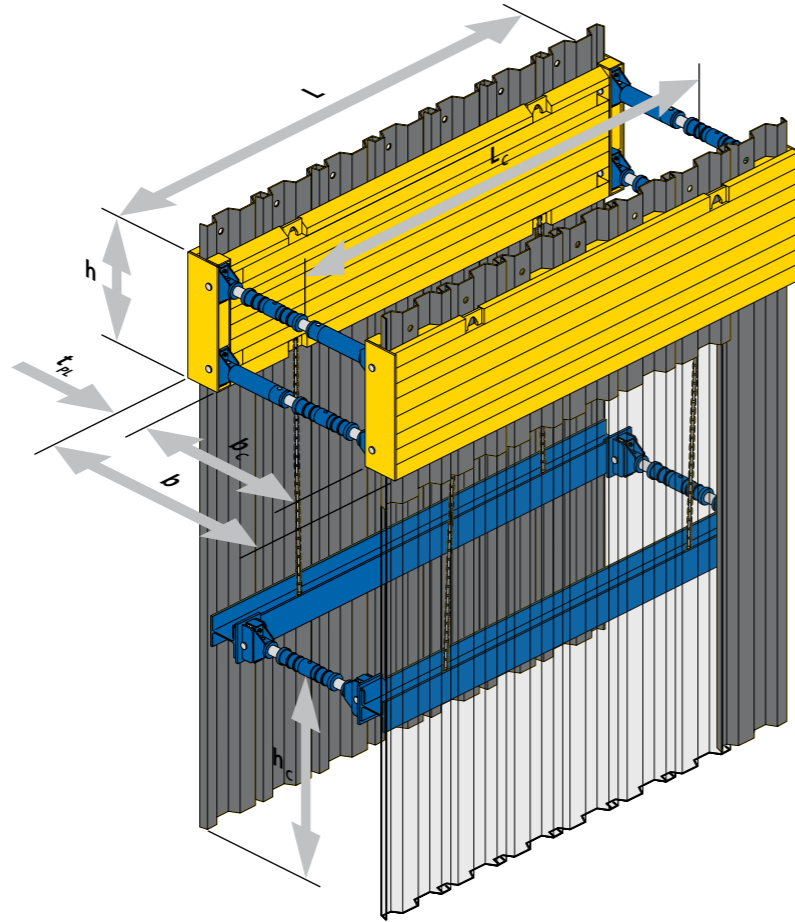


## Gesloten putten



# DAMPLANKENRAAM

Serie 400



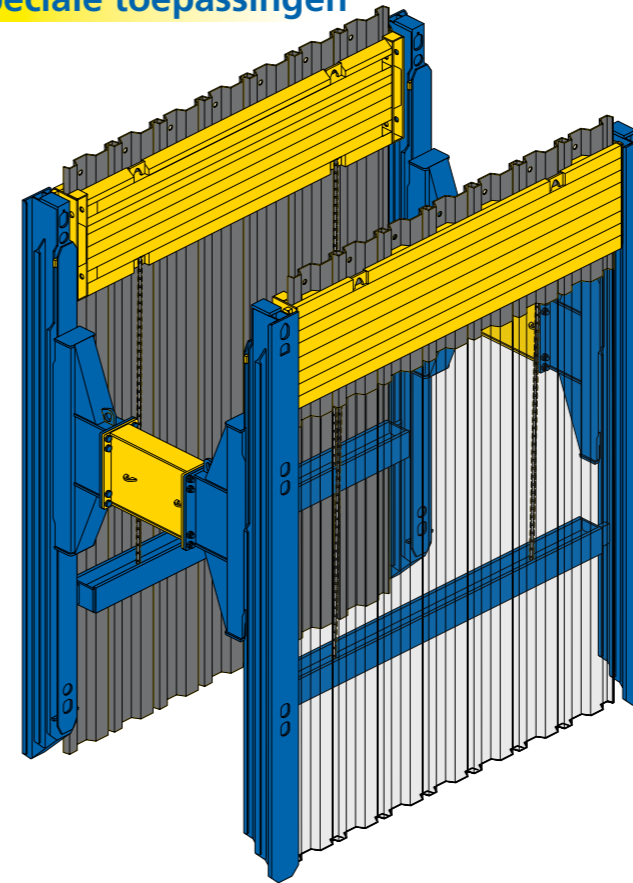
Damplankenraamplaten h = 1,00m

| plaatlengte           |                     | vrije lengte       | aantal damplanken KD 6/8 | dikte platen t <sub>PI</sub> [mm] | toelaatbare gordingslast q [kN/m] | gewicht per plaat zonder/met geleiding [kg] |
|-----------------------|---------------------|--------------------|--------------------------|-----------------------------------|-----------------------------------|---|
| L <sub>DPLR</sub> [m] | L met geleiding [m] | L <sub>c</sub> [m] |                          |                                   |                                   |   |
| 1,90                  | 2,00                | 1,62               | 3                        | 120                               | 261,2                             | 470 / 505                                   |
| 2,34                  | 2,44                | 2,06               | 4                        |                                   | 171,6                             | 560 / 595                                   |
| 2,84                  | 2,94                | 2,56               | 5                        |                                   | 116,6                             | 660 / 695                                   |
| 3,42                  | 3,52                | 3,14               | 6                        |                                   | 80,4                              | 775 / 810                                   |
| 3,92                  | 4,02                | 3,64               | 7                        |                                   | 61,2                              | 875 / 910                                   |
| 4,42                  | 4,52                | 4,14               | 7                        | 170                               | 116,8                             | 1325 / 1360                                 |
| 4,92                  | 5,02                | 4,64               | 8                        |                                   | 94,3                              | 1470 / 1505                                 |
| 5,42                  | 5,52                | 5,14               | 9                        |                                   | 77,7                              | 1605 / 1640                                 |
| 5,92                  | 6,02                | 5,64               | 10                       |                                   | 65,2                              | 1750 / 1785                                 |

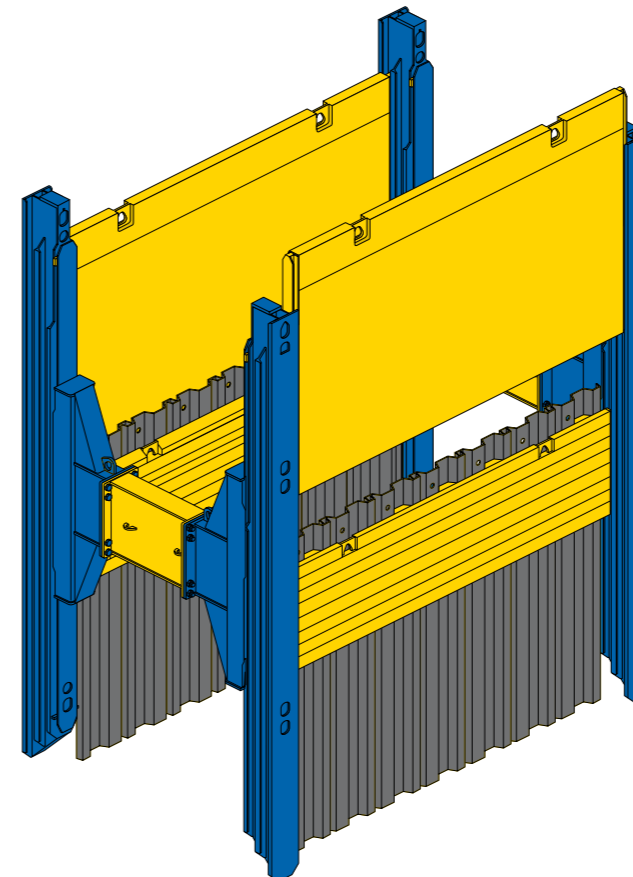
Spindels type 031/085 blauw

| aantal tussenbuizen a 0,50m | werkbreedte b <sub>c</sub> tussen de damplanken [m] | platen [m]  | verst. platen [m] | sleufbreedte b [m] | toelaatbare drukkracht [kN] | totaal gewicht [kg] |
|-----------------------------|---|-------------|-------------------|--------------------|-----------------------------|---------------------|
| 0                           | 1,00 – 1,28   | 0,76 – 1,04 | 0,66 – 0,94       | 1,30 – 1,58        | 468                         | 65,0                |
| 1                           | 1,50 – 1,78   | 1,26 – 1,54 | 1,16 – 1,44       | 1,80 – 2,08        | 403                         | 84,8                |
| 2                           | 2,00 – 2,28   | 1,76 – 2,04 | 1,66 – 1,94       | 2,30 – 2,58        | 348                         | 104,6               |
| 3                           | 2,50 – 2,78   | 2,26 – 2,54 | 2,16 – 2,44       | 2,80 – 3,08        | 299                         | 124,4               |
| 4                           | 3,00 – 3,28   | 2,76 – 3,04 | 2,66 – 2,94       | 3,30 – 3,58        | 254                         | 144,2               |
| 5                           | 3,50 – 3,78   | 3,26 – 3,54 | 3,16 – 3,44       | 3,80 – 4,08        | 210                         | 164,0               |
| 6                           | 4,00 – 4,28   | 3,76 – 4,04 | 3,66 – 3,94       | 4,30 – 4,58        | 165                         | 183,8               |

## Speciale toepassingen



Gebruik in rolsteunbeschoeiing in de buitenste geleiding met gording

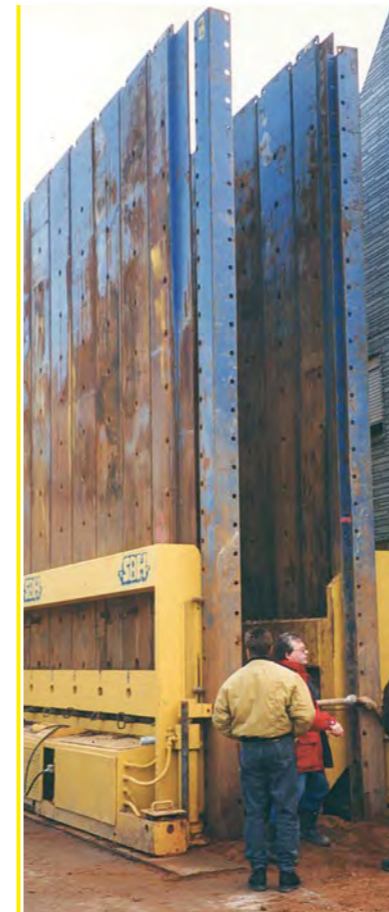
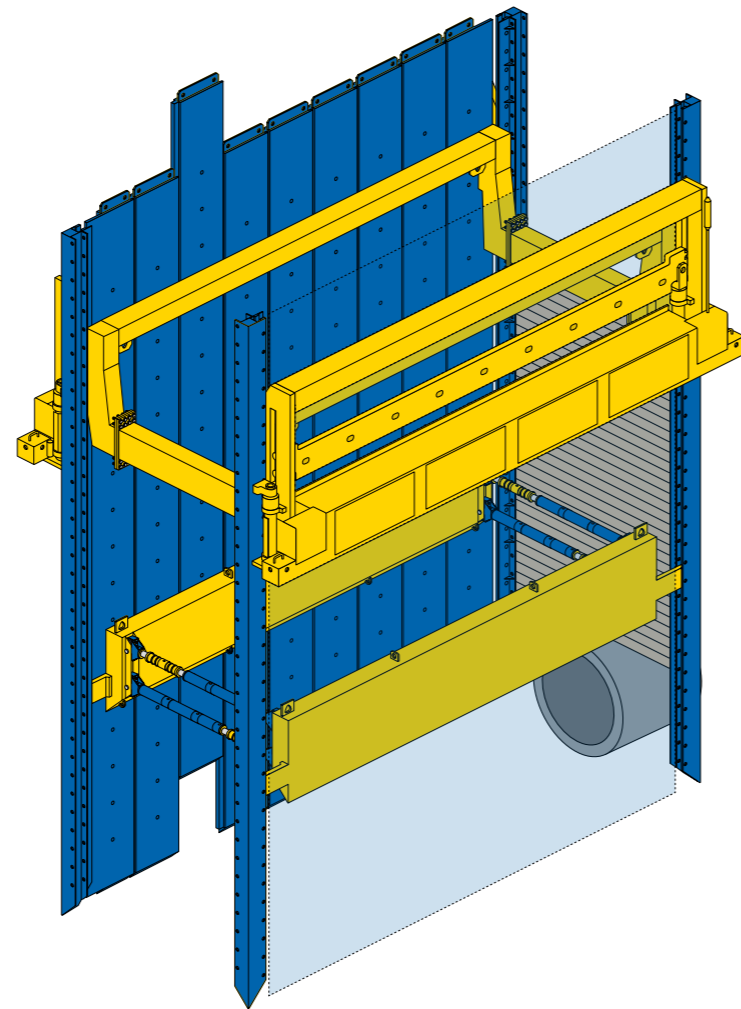


in de binnenste geleiding zonder gording



# HYDRAULISCHE PRESSBOX

Serie 800



## Pressbox

| buitenafmetingen |      |      | beschoeide lengte | aantal kokerprofielen | dikte bovengording | toelaatbare gordingslast | gewicht machine  |
|------------------|------|------|-------------------|-----------------------|--------------------|--------------------------|------------------|
| L                | H    | B    | L <sub>v</sub>    | totaal                | t <sub>og</sub>    | q <sub>og</sub>          | excl. toebehoren |
| [m]              | [m]  | [m]  | [m]               |                       | [m]                | [kN/m]                   | [kg]             |
| 7,78             | 2,38 | 2,36 | 7,00              | 18                    | 0,30               | 80                       | 21.100           |

## Ondergording machine

| buitenafmetingen |      |                 | vrije lengte in ondergording | aantal ondergordingen | toelaatbare gordingslast | gewicht          |
|------------------|------|-----------------|------------------------------|-----------------------|--------------------------|------------------|
| L                | H    | t <sub>ug</sub> | L <sub>c</sub>               | totaal                | q <sub>og</sub>          | excl. toebehoren |
| [m]              | [m]  | [m]             | [m]                          |                       | [kN/m]                   | [kg]             |
| 7,19             | 1,07 | 0,27            | 5,75                         | 2                     | 218                      | 7.700            |

## Hoekbalken

| buitenafmetingen |      |                   | aantal | toelaatbaar buigmoment | gewicht          |
|------------------|------|-------------------|--------|------------------------|------------------|
| L                | H    | t <sub>Rtr.</sub> | totaal | M <sub>Rtr.</sub>      | excl. toebehoren |
| [m]              | [m]  | [m]               |        | [kNm]                  | [kg/stuk]        |
| 7,30             | 0,36 | 0,22              | 4      | 185                    | 930              |
| 9,30             | 0,36 | 0,22              | 4      | 185                    | 1180             |

## Kokerprofielen

| positie        | buitenafmetingen |      |                   | aantal kokerprofielen per kant | toelaatbaar buigmoment M <sub>Kpr.</sub> | gewicht excl. toebehoren |
|----------------|------------------|------|-------------------|--------------------------------|--|--------------------------|
|                | L                | B    | t <sub>Kpr.</sub> |                                |  |                          |
|                | [m]              | [m]  | [m]               |                                | [kNm/m]                                  | [kg/stuk]                |
| rechts – groef |                  | 0,79 |                   | 1                              |  | 1.430                    |
| midden         | 7,30             | 0,79 | 0,10              | 7                              | 384                                      | 1.500                    |
| links – tand   |                  | 0,82 |                   | 1                              |  | 1.400                    |
| rechts – groef |                  | 0,79 |                   | 1                              |  | 1.760                    |
| midden         | 9,30             | 0,79 | 0,10              | 7                              | 384                                      | 1.800                    |
| links – tand   |                  | 0,82 |                   | 1                              |  | 1.735                    |

## Afstempeling

| breedte | tussen de profielen b <sub>c</sub> | tussen de bovengording b <sub>og</sub> | tussen de ondergording b <sub>ug</sub> | lengte tussenstuk | sleuf buitenkant | machine buitenkant |
|---------|------------------------------------|--|--|-------------------|------------------|--------------------|
|         | [m]                                | [m]                                    | [m]                                    | [m]               | [m]              | [m]                |
| min.    | 1,52                               | 0,92                                   | 0,98                                   | 0,46              | 1,73             | 2,84               |
| max.    | 4,70                               | 4,10                                   | 4,16                                   | 3,64              | 4,91             | 6,02               |

# GEWALSTE DAMWANDPROFIELEN

In de fabriek in Heinsberg worden op een koudwalstraat kanaldielen en damwandprofielen in verschillende vormen en afmetingen gewalst. Met een breed gamma aan in serie

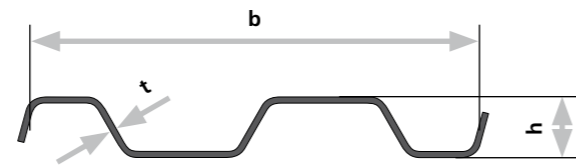
vervaardigde profielen hebben wij steeds de passende producten voor uw project. Alle profielen met slot kunnen op aanvraag voorzien worden van slotdichtmiddel. Hiervoor

wordt een speciale pasta in de sloten aangebracht. Daarenboven kunnen de profielen ook nageplooid worden om als hoekplank te dienen.

| SBH profiel | breedte | hoogte | dikte  | traagheidsmoment       | weerstandsmoment       | gewicht      |   | toelaatbaar buigmoment |                 |
|-------------|---------|--------|--------|------------------------|------------------------|--------------|---|------------------------|-----------------|
|             | b [mm]  | h [mm] | t [mm] | I [cm <sup>4</sup> /m] | W [cm <sup>3</sup> /m] | per m [kg/m] | per m <sup>2</sup> [kg/m <sup>2</sup> ] | S235JRC [kNm/m]        | S275JRC [kNm/m] |



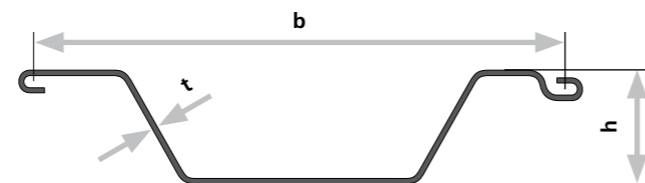
## Kanaldiele KD6/8



|        |     |    |   |     |     |      |      |  |      |
|--------|-----|----|---|-----|-----|------|------|--|------|
| KD 6/8 | 600 | 80 | 8 | 968 | 242 | 50,0 | 83,2 |  | 51,5 |
|--------|-----|----|---|-----|-----|------|------|--|------|



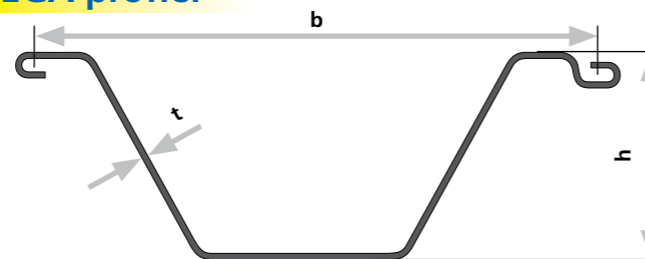
## Lightprofiel type LP



|         |     |     |   |       |     |      |    |  |       |
|---------|-----|-----|---|-------|-----|------|----|--|-------|
| LP 76/7 | 700 | 150 | 7 | 3.585 | 478 | 53,3 | 76 |  | 88,0  |
| LP 88/8 | 700 | 151 | 8 | 4.133 | 552 | 61,6 | 88 |  | 101,6 |



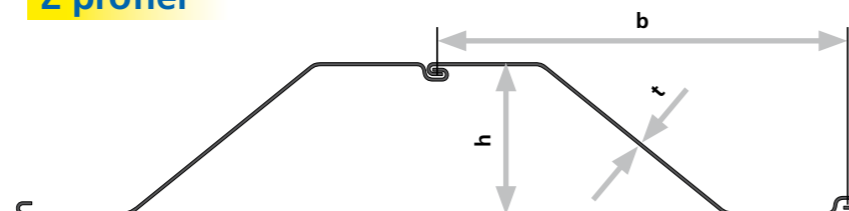
## OMEGA profiel



|         |     |     |   |        |       |      |     |  |     |
|---------|-----|-----|---|--------|-------|------|-----|--|-----|
| OMEGA 7 | 750 | 277 | 7 | 12.778 | 1.065 | 68,0 | 90  |  | 195 |
| OMEGA 8 | 750 | 278 | 8 | 14.294 | 1.237 | 76,8 | 103 |  | 233 |
| OMEGA 9 | 750 | 279 | 9 | 16.083 | 1.393 | 86,3 | 115 |  | 287 |



## Z profiel



|         |     |     |   |        |     |      |    |     |  |
|---------|-----|-----|---|--------|-----|------|----|-----|--|
| ZN 31/6 | 825 | 305 | 6 | 11.499 | 755 | 50,9 | 62 | 121 |  |
| ZN 31/7 | 825 | 306 | 7 | 13.416 | 880 | 58,1 | 70 | 141 |  |

# BUIZENGRIPPERS

SBH buizengrijpers zijn uitsluitend geschikt voor het verplaatsen van betonnen buizen. Het vastklemmen van de buizen gebeurt door middel van het eigen gewicht van de buis. Het openen en sluiten van de grijper wordt gestuurd door een schakelmechanisme dat achtereenvolgens opent en dan weer sluit. Voor men begint moet men eerst de buizengrijper instellen op de buitendiameter van de buis. Pas daarna wordt de grijper over de buis gezet.

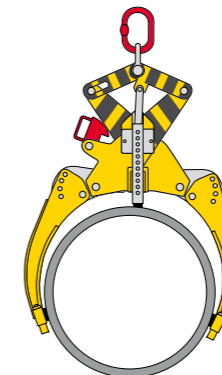


## Type I / RK-2,5

met grijperarmen 50  
voor buizen van 275 – 650mm



met grijperarmen 80  
voor buizen van 580 – 1000mm



## Type II / RK-5,0

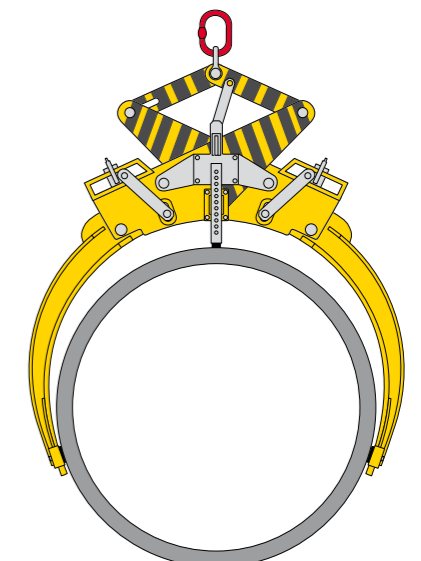
met grijperarmen 90  
voor buizen van 720 – 1100mm



met grijperarmen 125  
voor buizen van 1050 – 1480mm



met grijperarmen 150  
voor buizen van 1300 – 1760mm









SBH Tiefbautechnik GmbH  
Ferdinand-Porsche Str. 8  
D - 52525 Heinsberg

Tel. +49 (0) 24 52/91 04 0  
Fax +49 (0) 24 52/91 04 50

info@sbh-shoring.com  
www.sbh-shoring.com

