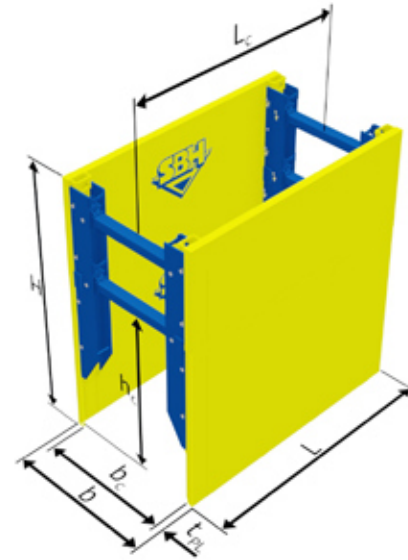


CAISSON STANDARD AVEC PROFIL DE TRANSFORMATION ETAI RIGIDE

Le profil de transformation SBH relie les panneaux de base et les panneaux de rehausse en un caisson de blindage dont la hauteur de passage du tuyau correspond à peu près à la hauteur des panneaux de base.

- ▶ Obtenir des passages de tuyaux plus importants avec le caisson de blindage existant sans devoir se rabattre sur d'autres types de blindage
- ▶ Aucun transport spécial nécessaire étant donné que le caisson sera assemblé seulement sur le chantier
- ▶ Le soutènement est assuré par des robustes etais rigides à section rectangulaire
- ▶ Les champignons intégrés permettent d'abaisser le caisson en alternance



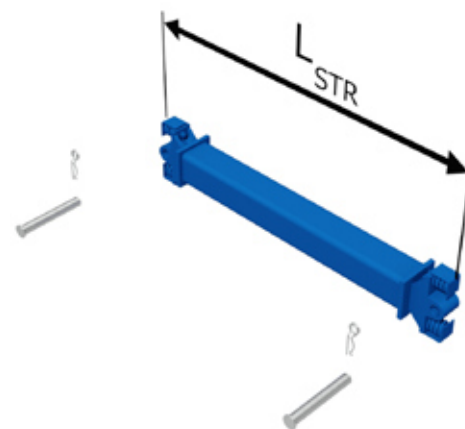
PANNEAU

Longueur des panneaux L [m]	Hauteur des panneaux H [m]	Épaisseur t_{PI} [mm]	Longueur du passage de tuyau L_c [m]	Hauteur du passage de tuyau h_c [m]	Pression du sol admissible [kN/m ²]	Pression du sol calculée e_d / Résistance caractéristique du système R_k [kN/m ²]	Poids $b_c = 2,33$ m [kg/caisson]
3,00	2,40 + 1,40 / 2,60 + 1,40	107,00	2,60	2,30 / 2,51	57,0 / 47,6	85,5 / 71,4	5220,0 / 5350,0
3,50	2,40 + 1,40 / 2,60 + 1,40		3,10	2,30 / 2,51	48,9 / 40,8	73,4 / 61,2	5590,0 / 5730,0
4,00	2,40 + 1,40 / 2,60 + 1,40	127,00	3,60	2,30 / 2,51	42,8 / 35,7	64,2 / 53,6	5960,0 / 6120,0
4,50	2,40 + 1,40 / 2,60 + 1,40		4,10	2,30 / 2,51	38,0 / 31,8	57,0 / 47,7	6850,0 / 7040,0
5,00	2,40 + 1,40 / 2,60 + 1,40		4,60	2,30 / 2,51	34,2 / 28,6	51,3 / 42,9	7280,0 / 7480,0
5,50	2,40 + 1,40 / 2,60 + 1,40		5,10	2,30 / 2,51	29,4 / 26,0	44,1 / 39,0	7700,0 / 7920,0
6,00	2,40 + 1,40 / 2,60 + 1,40		5,60	2,30 / 2,51	24,5 / 23,8	36,8 / 35,7	8120,0 / 8360,0

Autres longueurs ou fabrications spéciales sur demande.

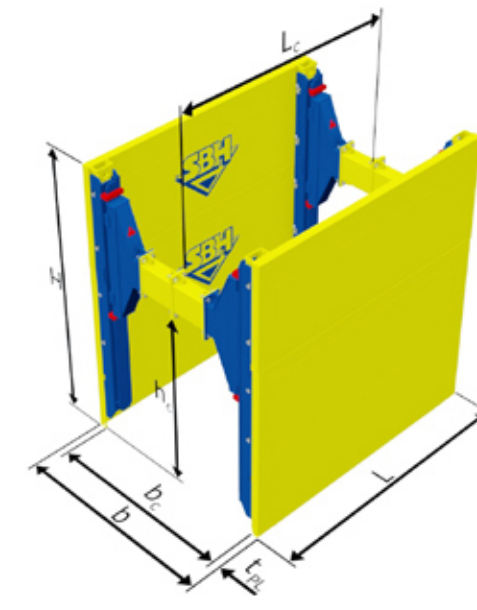
ETAI RIGIDES en tube 150,00 x 150,00 mm

Longueur de l'etai L_{STR} [m]	Largeur de travail entre les Panneaux Profils de transformation [m]	Force de pression admissible [kN]	Poids [kg]
2,00	2,33	1,72	600,0
2,50	2,83	2,22	600,0
3,00	3,33	2,72	600,0
3,50	3,83	3,22	550,0
4,00	4,33	3,72	500,0
4,50	4,83	4,22	450,0
5,00	5,33	4,72	400,0
5,50	5,83	5,22	350,0
6,00	6,33	5,72	300,0



CAISSON STANDARD AVEC PROFIL DE TRANSFORMATION TRAÎNEAU

- ▶ Le traîneau permet le havage parallèle et le tirage des panneaux de blindage
- ▶ Réduction des forces de traction au démontage
- ▶ Élargissement facile avec des entretoises
- ▶ Utilisation du traîneau de la série 780 du caisson à étaielement coulissant
- ▶ Réglage flexible du passage de tuyaux



PANNEAU

Longueur des panneaux L [m]	Hauteur des panneaux H [m]	Épaisseur t_{PI} [mm]	Longueur du passage de tuyau L_c [m]	Hauteur du passage de tuyau h_c [m]	Pression du sol admissible [kN/m ²]	Pression du sol calculée e_d / Résistance caractéristique du système R_k [kN/m ²]	Poids $b_c = 2,45$ m [kg/caisson]
3,00	2,40 + 1,40 / 2,60 + 1,40	107,00	2,50	2,32 / 2,53	40,7 / 36,0	61,1 / 54,0	5310,0 / 5430,0
3,50	2,40 + 1,40 / 2,60 + 1,40		3,00	2,32 / 2,53	34,9 / 30,8	52,4 / 46,2	5680,0 / 5820,0
4,00	2,40 + 1,40 / 2,60 + 1,40	127,00	3,50	2,32 / 2,53	30,5 / 27,0	45,8 / 40,5	6050,0 / 6210,0
4,50	2,40 + 1,40 / 2,60 + 1,40		4,00	2,32 / 2,53	27,1 / 24,0	40,7 / 36,0	6940,0 / 7120,0
5,00	2,40 + 1,40 / 2,60 + 1,40		4,50	2,32 / 2,53	24,6 / 21,6	36,9 / 32,4	7360,0 / 7560,0
5,50	2,40 + 1,40 / 2,60 + 1,40		5,00	2,32 / 2,53	22,2 / 19,6	33,3 / 29,4	7780,0 / 8000,0
6,00	2,40 + 1,40 / 2,60 + 1,40		5,50	2,32 / 2,53	20,4 / 18,0	30,6 / 27,0	8210,0 / 8440,0

Autres longueurs ou fabrications spéciales sur demande.

TRAÎNEAU COULISSANT (RS)

Longueur RS L_{RS} [m]	Largeur RS b_{RS} [m]	Min. Largeur de travail b_c [m]	Min. Largeur de tranchée b [m]	Dimension de la bride $b_f \times h_f$ [mm]	Forces admissibles [kN]	Poids par paire de RS [kg]	
1,50	0,50	1,45	1,00	1,67	220,00 / 560,00	-112,0 à 242,0	360,0

