

DOPPELGLEITSCHIENE 750er Serie

GLEITSCHIENENPLATTEN

Plattenlänge L [m]	Plattenhöhe H [m]	Dicke t_{pl} [mm]	Rdl.-Länge L_c [m]	Systemlänge L_s [m]	zulässiger Erddruck [kN/m ²]	Bemessungserddruck e_d / char. Systemwiderstand R_k [kN/m ²]	Gewicht [kg]
2,00	2,40 1,40	107,00	1,80	2,27	158,2	237,3	550,0 355,0
2,50	2,40 1,40		2,30	2,77	101,2	151,8	650,0 420,0
3,00	2,40 1,40		2,80	3,27	70,3	105,5	770,0 495,0
3,50	2,40 1,40		3,30	3,77	51,6	77,4	900,0 580,0
4,00	2,40 1,40		3,80	4,27	39,5	59,3	1010,0 650,0
4,00	2,40 1,40	130,00	3,80	4,27	82,1	123,2	1370,0 880,0
4,50	2,40 1,40		4,30	4,77	64,9	97,4	1530,0 980,0
5,00	2,40 1,40		4,80	5,27	52,6	78,9	1690,0 1070,0
5,50	2,40 1,40		5,30	5,77	43,4	65,1	1850,0 1170,0
6,00	2,40 1,40		5,80	6,27	36,5	54,8	2210,0 1370,0

Andere Längen oder Spezialanfertigungen auf Anfrage.

DOPPELGLEITSCHIENE

Bezeichnung	Schiene Länge L_T [m]	Gewicht je Träger [kg]	Schiene Höhe $b_T = \text{Typ}$ [mm]	zulässiges Biegemoment [kNm]
Standard – 750er Serie	4,50	960,0	375,00	672,0
Standard – 750er Serie	5,50	1170,0		
Aufstockschiene – 750er Serie	3,00	650,0		
Mega – 750er Serie	6,50	1710,0	405,00	927,0
Mega – 750er Serie	7,50	2000,0		
Mega-Aufstockschiene – 750er Serie	3,00	760,0		

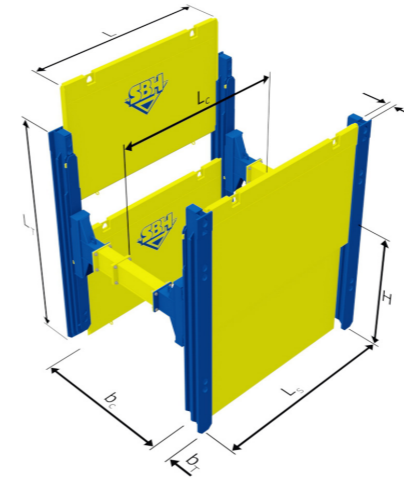
ECK-DOPPELGLEITSCHIENE

Bezeichnung	Schiene Länge L_T [m]	Gewicht je Träger [kg]	Schiene Höhe b_T [mm]	zulässiges Biegemoment [kNm]
Standard – 750er Serie	4,50	810,0	430,00	328,0
Standard – 750er Serie	5,50	950,0		
Standard – 750er Serie	6,50	1130,0		
Standard – 750er Serie	7,50	1305,0		
Eck-Aufstockschiene – 750er Serie	3,00	530,0		

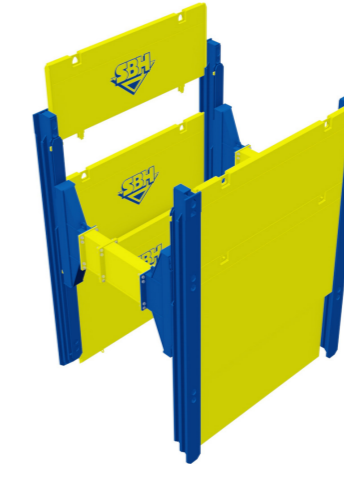
Der Einsatz der Doppelgleitschiene 750er Serie erfolgt bei tiefen Kanalbaumaßnahmen mit hohen Rohrdurchlässen und setzungsgefährdeter Umgebung. Es können unterschiedliche Rollenschlitten eingesetzt werden, die dadurch eine breite Anwendungspalette ermöglichen.

- ▶ Einfacher Ein- und Rückbau durch versetzte Führungsebenen
- ▶ Höhere Tiefen durch zwei Führungsebenen
- ▶ Hohe Flexibilität durch unterschiedliche Rollenschlitten
- ▶ Platten lassen sich mittels Eckschiene rundum zu einem Schacht verschließen

DOPPELGLEITSCHIENE MINI
750ER SERIE



DOPPELGLEITSCHIENE STANDARD
750ER SERIE



DOPPELGLEITSCHIENE MEGA
750ER SERIE



ROLLENSCHLITTEN (RS)

Bezeichnung	RS-Länge L_{RS} [m]	RS-Breite b_{RS} [m]	min. Arbeitsbreite b_c [m]	Flansch $b_f \times h_f$ [mm]	zulässige Kräfte [kN]	Gewicht je RS-Paar [kg]
Mini – RS	1,24	0,62	1,24	405,00 x 420,00	-100,0 bis 639,0	620,0
Standard – RS	2,04	0,62	1,00 / 1,24	405,00 x 720,00	-200,0 bis 780,0	980,0
Mega – RS	3,04	0,92	1,83	405,00 x 1220,00	-374,0 bis 973,0	1700,0
Aufstock – RS	1,24	0,62	1,00 / 1,24	405,00 x 420,00	-100,0 bis 639,0	620,0

ZWISCHENSTÜCK

Länge L_z [m]	Mini / Aufstock – RS		Standard – RS		Mega – RS	
	Flansch [mm]	Gewicht [kg]	Flansch [mm]	Gewicht [kg]	Flansch [mm]	Gewicht [kg]
0,25	405,00 x 420,00	99,0	405,00 x 720,00	163,0	405,00 x 1220,00	306,0
0,50		128,0		201,0		363,0
0,75		157,0		239,0		418,0
1,00	405,00 x 420,00	185,0	405,00 x 720,00	277,0	405,00 x 1220,00	474,0
2,00		303,0		437,0		714,0
3,00		421,0		597,0		960,0



ZUBEHÖR

Die Zubehörteile

- ▶ Montagehilfe
- ▶ Schutzschiene
- ▶ Absenkhilfe
- ▶ Spannvorrichtung
- ▶ Maulschlüssel

für die Doppelgleitschiene 750er Serie finden Sie auf den Seiten 88 – 91.