



Verwendungsanleitung

Absturzsicherungssystem



Hersteller : **SBH Tiefbautechnik GmbH**
Ferdinand-Porsche-Str. 8
D – 52525 HEINSBERG

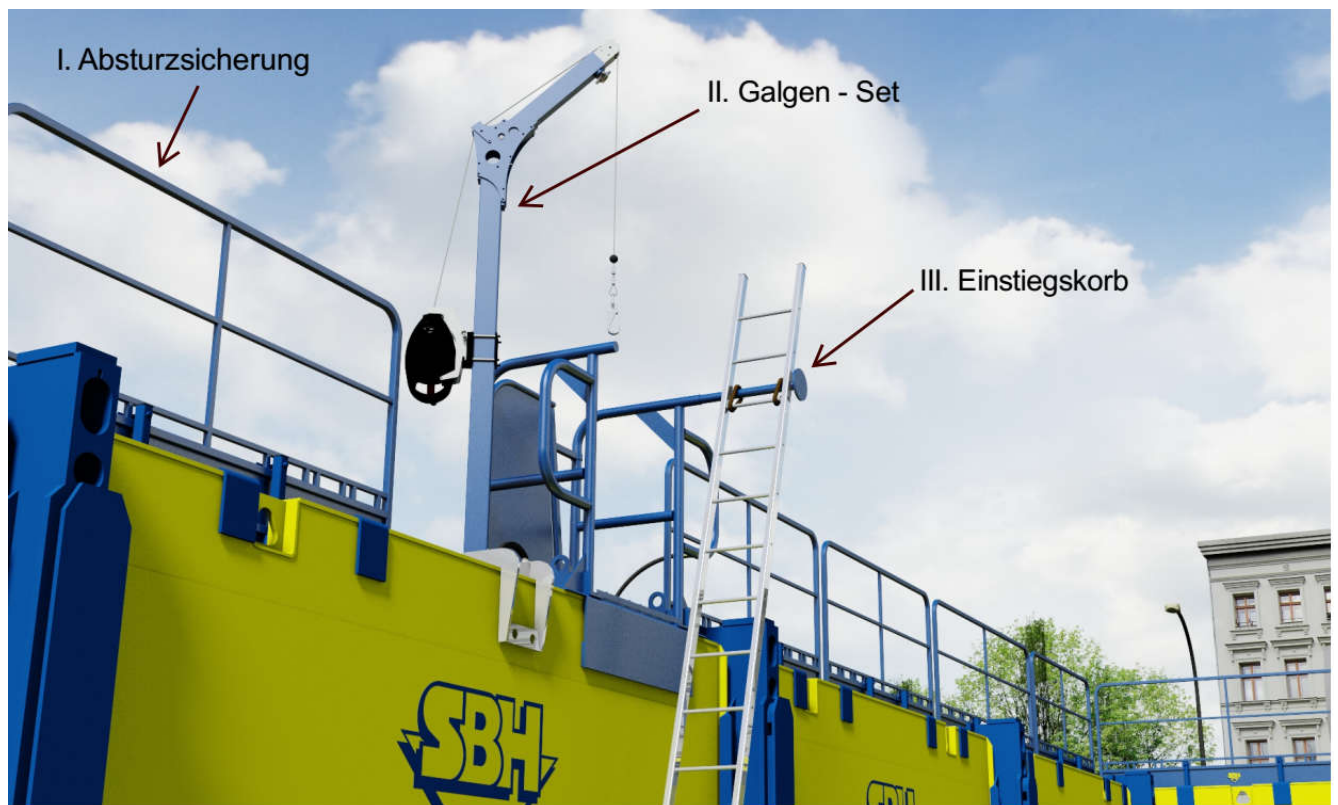
Telefon : +49 24 52 91 04 0 0
Telefax : +49 24 52 91 04 50 50
E-mail : info@sbh-tiefbautechnik.com
Homepage : [http:// www.sbh-tiefbautechnik.com](http://www.sbh-tiefbautechnik.com)



Inhaltsverzeichnis

Systemdarstellung	3
Absturzsicherung	4
Absturzsicherung : Montage- & Sicherheitshinweise	5
Halterungen	
Klemmbereich 60 – 160 mm	6
Klemmbereich 0 – 55 mm	6
Einstiegskorb mit Leiteranschlag	7
Einstiegskorb : Montage- & Sicherheitshinweise	8
SBH Galgen-Set	10
SBH Galgen-Set : Montage- & Sicherheitshinweise	11
Fallschutzvorrichtung / Rettung	12

Systemdarstellung



Beschreibung

Die **SBH Absturzsicherungen** sind ein leichtgewichtiges temporäres Randschutzsystem, das entwickelt wurde, um schnell und einfach manuell auf einer Vielzahl von SBH Verbausystemen installiert zu werden (Boxen, Kanaldielen etc.). Die Absturzsicherungen werden in verschiedenen von Längen von 0,5 m bis 3,5 m mit zwei Haltern (verschiedene Halterausführungen sind für die spezifischen Produkte verfügbar) geliefert. Diese werden an der oberen Kante der SBH Produkte montiert und anschließend mit Klemmschrauben fixiert, um zu vermeiden, dass die Absturzsicherungen versehentlich entfernt werden. Die individuellen Absturzsicherungen wiegen zwischen 8,0 und 38,0 kg und die Halter zusätzlich jeweils 2,6 bis 3,5 kg.

Die Stahlgüte der hergestellten Absturzsicherungen entsprechen mindestens S235 bei Profilen und Blechen. Sie können von zwei Personen mit soliden Haltern und Klemmbolzen direkt auf die SBH Baugrubensicherung montiert werden. Das System erfüllt die Anforderungen aus BS EN 13374 (2004) Klasse A "Temporäre Randschutzsysteme" und ist geeignet für die Verwendung an Orten, wo sich der Boden bis maximal 10° neigt. Es ist nicht für die Verwendung als Absperrung für Fußgänger geeignet.



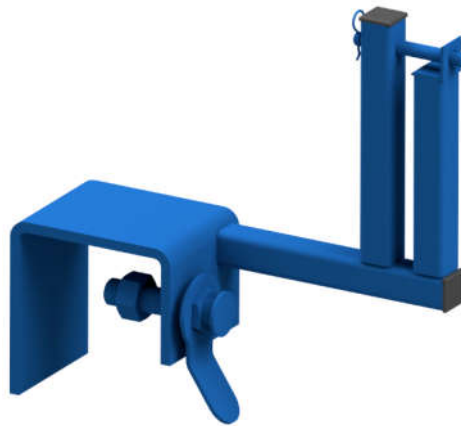


Absturzsicherung : Montage- & Sicherheitshinweise

- Stellen Sie vor Verwendung sicher, dass die Absturzsicherungen nicht beschädigt sind, und dass die korrekten Halter geliefert wurden. (standardmäßig zwei Halter pro Absturzsicherung)
- Installieren Sie das System immer aus einer Sicherheitsposition heraus. Wenn Sie von einem nicht gestützten Rand aus arbeiten, sollte eine umfassende Risikobewertung für die Installation durchgeführt werden. Nach Befestigung der Halter prüfen Sie bitte, dass keines der Absturzsicherungen angehoben werden, abgleiten oder sich drehen kann. Absturzsicherungen können umgedreht werden, um ein Anziehen der Klemmbolzen von jeder Seite zu ermöglichen (unterliegt einer Risikobewertung).
- Beugen Sie sich niemals über die Absturzsicherung oder den Rand der Baugrube, um die Halter zu einzustellen.
- Stellen Sie immer sicher, dass die Bolzen komplett angezogen sind und die Absturzsicherungen 1,0 m über der Geländeoberkante lotrecht stehen.
- Vermeiden Sie Lücken zwischen den Absturzsicherungen, die größer als **250 mm** sind.
- Beschädigte Absturzsicherungen müssen **immer** ersetzt werden.
- Seien Sie bei der Handhabung und Lagerung der Absturzsicherungen vor Ort vorsichtig, da diese leicht beschädigt werden können. Immer auf Holz stapeln und entweder manuell oder mit einem Stapler anheben.
- Verwenden Sie die Absturzsicherungen nicht um Leitern, Servicezubehör, Ausrüstung oder Materialien zu stützen.
- Es sind min. zwei Arbeiter erforderlich, um die Absturzsicherung zu installieren und / oder zu entfernen. So wird sichergestellt, dass die Montage aus einer Sicherheitsposition heraus durchgeführt wird und so ein Ausstrecken oder Überlehnen über eine Sturzhöhe vermieden wird.
- Arbeiter dürfen niemals neben einer nicht gesicherten Verbaukante arbeiten. (falls es zu einem Einsturz kommt)
- Die Absturzsicherung dürfen nicht montiert oder entfernt werden, während sich Arbeiter direkt darunter befinden. Es wird empfohlen, dass eine mind. 1,2 m breite Fläche an der Seite der Baugrube vorgesehen wird, um eine sichere Montage zu gewährleisten.
- Die SBH Absturzsicherungen ist **keine** Absperrung für Fußgänger und wurde ausschließlich dafür entwickelt, um Baugruben zu sichern
- Die Absturzsicherung sollte nicht bei stark geneigtem Boden verwendet werden (>10° Grad), es besteht die Gefahr, dass größere Stoßlasten auftreten können die das System überlasten.
- Stellen Sie vor Verwendung sicher, dass die Absturzsicherung und die Halter nicht beschädigt sind, die korrekten Halter geliefert wurden und sich in den passenden Positionen befinden.
- Stellen Sie sicher, dass die Absturzsicherungen mit allen benötigten und intakten Bolzen geliefert wurden.
- Stellen Sie sicher, dass die Halter sicher an die Absturzsicherung montiert sind, indem die M16 Bolzen angezogen werden und die M12 Klemmschrauben der Halter geöffnet sind, so dass sie sich nicht verhaken, wenn sie sich in die Position einschieben. Die meisten Absturzsicherung haben alternative Halterbefestigungspositionen
- Heben Sie die Absturzsicherung mit samt der montierten Haltern vertikal an und schieben/stecken Sie den Halter auf der oberen Kante der Box / Kopf der Platte.
- Stellen Sie sicher, dass beide Halter komplett eingeschoben sind und dass die Absturzsicherung stabil montiert ist, bevor die Klemmschrauben angezogen werden. Die Schrauben müssen vorsichtig angezogen werden um sicherzustellen, dass nicht die Gefahr eines Sturzes in die Baugrube besteht. Die Absturzsicherungen sind umdrehbar und deshalb ist es möglich, die Spannschrauben entweder innen oder außen zu positionieren (unterliegt einer Risikobewertung mit Feststellung der sichersten Ausrichtung für die Installation / Entfernung).
- Wenn das Festziehen abgeschlossen ist vergewissern Sie sich, dass die Absturzsicherung nicht einfach angehoben werden oder seitlich verrutschen kann.
- Die Demontage ist die Montage in umgekehrter Reihenfolge.

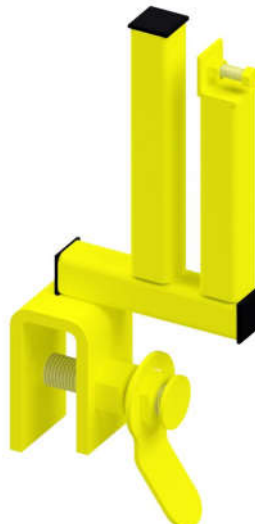
Halterung : Klemmbereich 60 – 160 mm

- Die Halterung ist aus S275 Stahl hergestellt und wurde für alle 60 - 160mm dicken SBH-Verbauplatten entwickelt. Über einen Zylinderstift wird der Halter mit der Absturzsicherung verbunden. Die Klemmschraube und der integrierte Schraubenschlüssel werden verwendet, um den Halter mit der Verbauplatte über Anpressdruck zu fixieren. Die Halterung verfügt über ein „Offset“ vom 300 mm und ermöglicht eine Installation als auch ein Fernhalten der Arbeiter mit einem sicherem Abstand zur Baugrubenkante.



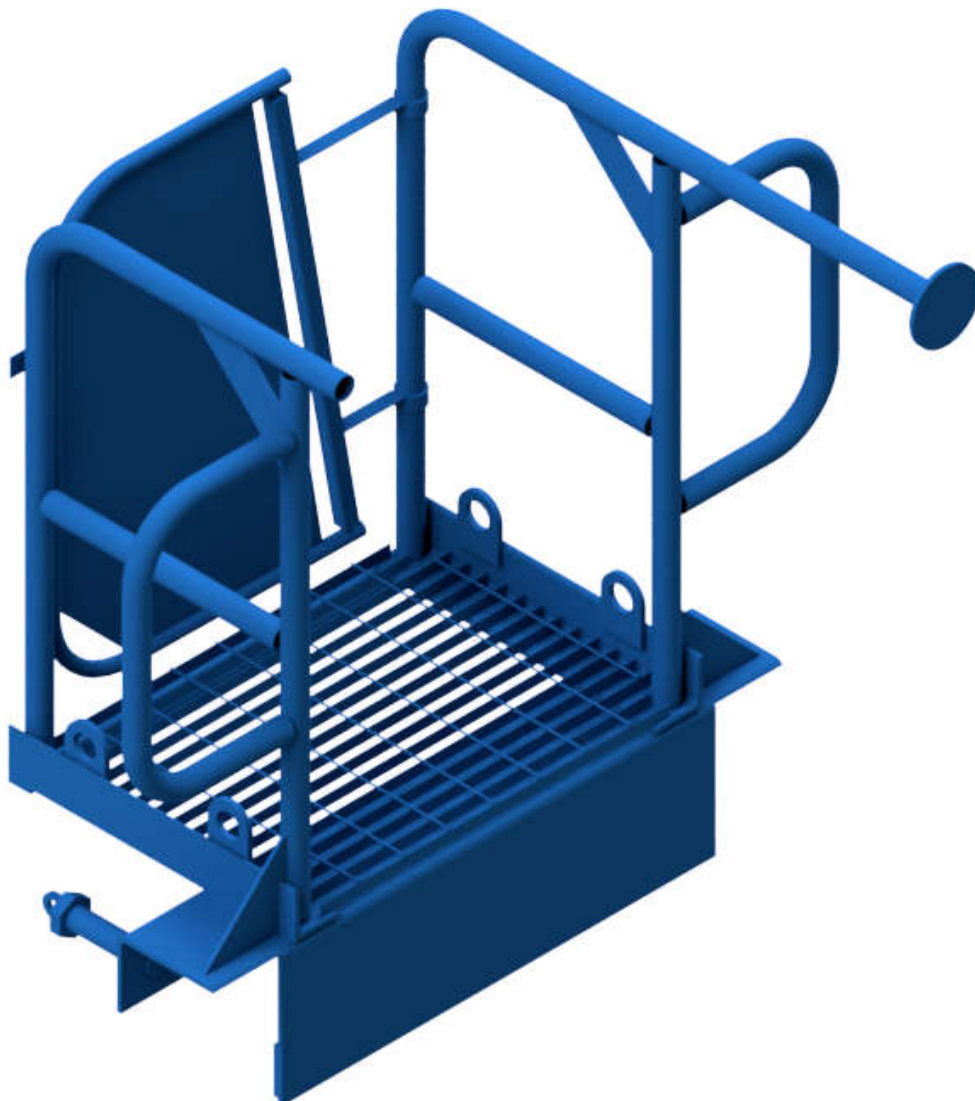
Halterung : Klemmbereich 0 – 55 mm

- Diese Halterung wurde speziell für den Einsatz von Kanaldielen und Spannvorrichtungen (H-Träger) entwickelt. Der kleinere Klemmbereich des Halters ermöglicht die Installation der Absturzsicherung auf dünnwandige Profile oder Flanschen und gewährleistet somit einen sicheren Halt der Absturzsicherung.
- Durch ein Offset der Halterung zur Geländerebene ist das ziehen von beispielsweise einzelner Kanaldielen gewährleistet



Einstiegskorb mit Leiteranschlag

- Der SBH Einstiegskorb ist eine einfache, robuste Leiterzugangsplattform für die Verwendung mit SBH Absturzsicherungen. Das System ermöglicht schnelles und effektives Befestigen an sämtlichen SBH Verbausystemen. Es bietet eine sichere Zugangsplattform für den Zugang zur Baugrube über eine handelsübliche Leiter
- Mit einem Bagger wird der Einstiegskorb an den dafür vorgesehenen Anschlagpunkten angehängt und anschließend in Position gebracht. Über Klemmschrauben wird der Einstiegskorb an der Verbauplatte fixiert.
- Ein Einstiegskorb wiegt ca. 165 kg und ist mit einem anschraubbaren Leiteranschlag ausgestattet, so dass eine Leiter sicher gegen jede Seite der Plattform gelehnt und gesichert werden kann.





Einstiegskorb : Montage- & Sicherheitshinweise

- Stellen Sie vor Verwendung sicher, dass die Einstiegskörbe und Leitern nicht beschädigt sind und die korrekten Halter geliefert wurden.
- Montieren Sie das System immer aus einer Sicherheitsposition heraus. Wenn Sie von einer nicht gesicherten Baugrubenkante aus arbeiten, sollte eine umfassende Risikobewertung für die Montage durchgeführt werden. Nach Befestigung der Halter prüfen Sie bitte, dass der Einstiegskorb nicht angehoben werden, abgleiten oder sich drehen kann.
- Stellen Sie immer sicher, dass die Bolzen komplett angezogen sind, die Absturzsicherungen fest sitzen und mind. 1,0 m über Geländeoberkante lotrecht stehen.
- Vermeiden Sie Lücken zwischen den Absturzsicherungen die größer als **250** mm sind.
- Der Einstiegskorb sollte nur auf SBH Verbausystemen mit den spezifizierten Haltern befestigt werden. Der Kunde muss sicherstellen, dass diese Sicherungssysteme gemäß den SBH Richtlinien installiert werden und robust und stabil genug sind, um als effektives Absturzsicherungssystem zu funktionieren.
- Konsultieren Sie immer die SBH bezüglich der Eignung des Systems für eine spezifische Installation. SBH Einstiegskörbe dürfen nicht auf Kanaldielen befestigt werden, die eine Dicke von < 6 mm aufweisen. Außerdem ist es wichtig, dass das Verbausystem (an dem die Halter befestigt sind) robust installiert ist und komplett durch den Boden gestützt wird (keine Hohlräume / weicher Untergrund).
- Seien Sie bei der Handhabung und Lagerung der Einstiegskörbe vor Ort vorsichtig, da diese leicht beschädigt werden können. Immer auf Holz stapeln und entweder manuell oder mit vorgesehen Anschlaghilfsmittel anheben.
- Der Einstiegskorb und die Leiter dürfen nur von einer Person benutzt werden.
- Lagern Sie keine Ausrüstung auf der Plattform.
- Stellen Sie sicher, dass die Anlegeleiter intakt und sicher mit dem Leiteranschlag verbunden ist. Es muss mindestens eine Sprosse über den Leiteranschlag hinausragen.
- Die Leiter muss in einem sicheren Neigungswinkel zwischen 65° und 75° aufgestellt werden.
- Ein Einstiegskorb wiegt ca. 165 kg und muss durch geeignete Anschlagmittel mit an den zwei vorgesehenen Anschlagpunkten in Position gehoben werden. Dies stellt sicher, dass es keine sichtbaren Schäden an den Anschlagpunkten oder den Anschlaghilfsmittel gibt.
- Es sind mindestens zwei Arbeiter erforderlich, um die Einstiegskörbe zu montieren oder zu entfernen.
- Es muss mit großer Vorsicht vorgegangen werden um sicherzustellen, dass die Montage von einer Sicherheitsposition aus durchgeführt wird. Dies verhindert ein Ausstrecken oder Überlehnen über eine ungesicherte Verbaukante durch die nach außen schwingende Plattform.
- Arbeiter dürfen niemals neben einer nicht gesicherten Verbaukante arbeiten (Einsturzgefahr) Die Einstiegskörbe dürfen nicht montiert oder demontiert werden, während sich Arbeiter direkt darunter befinden. Es wird empfohlen, dass eine mindestens 1,20 m breite Fläche um die Plattform herum vorgesehen wird, um eine sichere Montage zu ermöglichen.
- Prüfen Sie, dass alle Klemmbolzen vorhanden sind und leicht angezogen werden können. Markieren Sie die exakte Position für die Halter und vergewissern Sie sich, dass die Halter während der Installation nicht einhaken können und dass das Niveau des Einstiegkorbes bei vollständigem Sitz für die umgebenden Bodenhöhen geeignet ist.
- Vergewissern Sie sich, auf welcher Seite die Leiter aufliegt und stellen Sie sicher, dass der anschraubbare Leiteranschlag sich auf der korrekten Seite der Plattform befindet und komplett eingeschraubt ist (kein Gewinde mehr sichtbar).
- Heben Sie den Einstiegskorb vertikal an und senken Sie ihn auf die Verbauoberkante ab. Wir empfehlen „Verstellseile“ an dem Einstiegskorb zu befestigt werden um es den Arbeitern zu ermöglichen den Einstiegskorb sicher in Position zu bringen, ohne zu nah an die Last zu gelangen Gefahr von fallender Last).

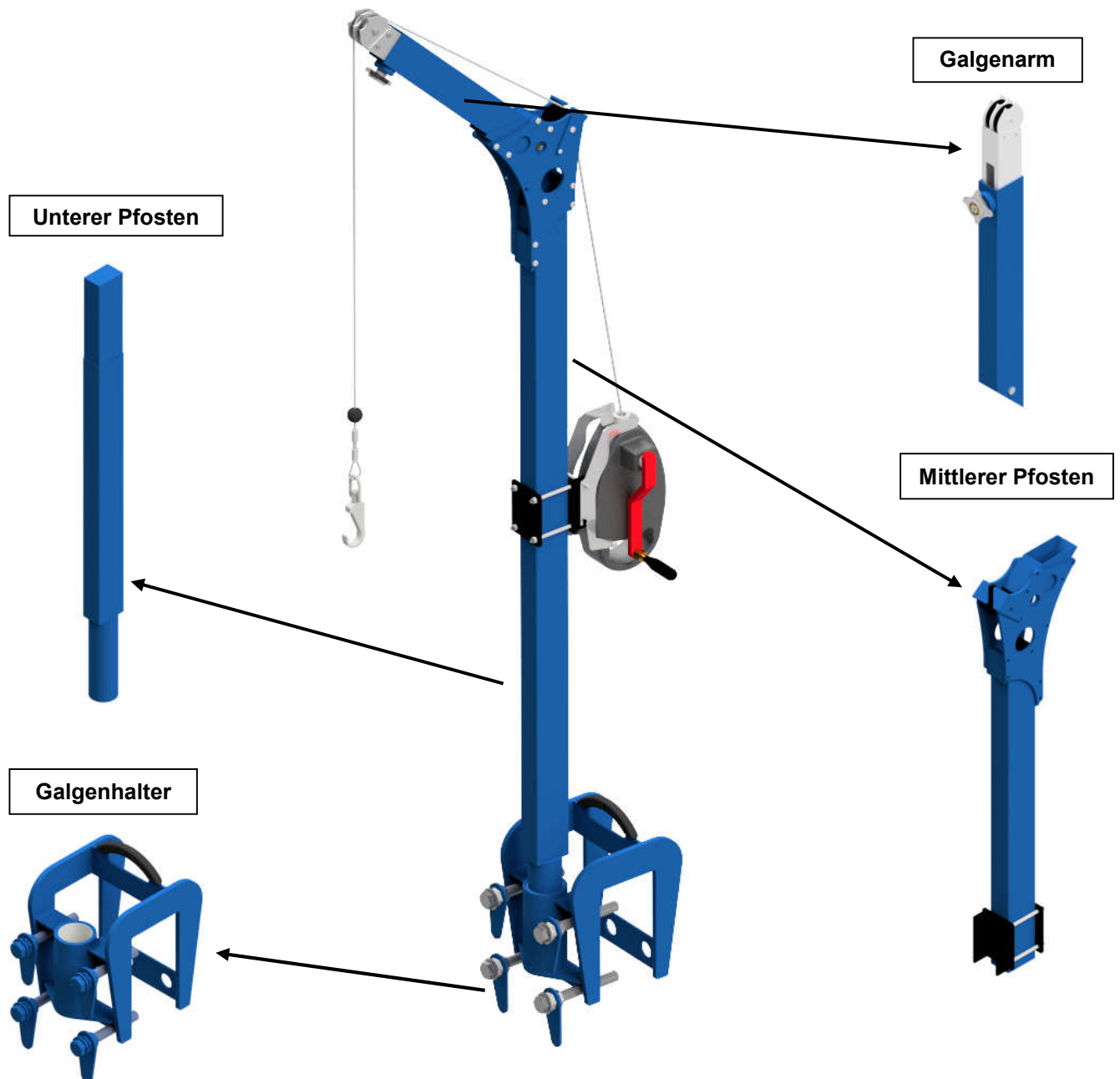
Einstiegskorb : Montage- & Sicherheitshinweise

- Zusätzliche Stahlplatten, Bleche oder Hartholzlager können für unebene Böden erforderlich sein.
- Stellen Sie sicher, dass das Auflagerprofil des Einstiegkorbes sicher auf den Verbauplatten aufliegt und befestigt wird. Dies erfolgt durch festes anziehen der mitgelieferten M45 Klemmbolzen. Ein komplettes anziehender Klemmbolzen ist unumgänglich. Es muss besonders vorsichtig bei der Entlastung der Klemmbolzen vorgegangen werden, um die Gefahr eines Sturzes in die Baugrube zu verhindern.
- Wenn das Festziehen abgeschlossen ist, vergewissern Sie sich, dass der Einstiegskorb nicht bewegt werden kann wenn man darauf steht und, dass es keinerlei Stolperfallen gibt wenn man den Einstiegskorb betritt (zusätzliche Rampen oder eine Neuausrichtung könnten erforderlich sein).
- Heben Sie die Leiter in Position, sichern Sie die Standfüße der Leiter und lehnen Sie sie dann gegen den Leiteranschlag und verzurren Sie die Leitertrittfläche und den Anschlag miteinander.
- Stellen Sie sicher, dass die Leiter in einem Winkel zwischen 65° und 75° Grad mit der Vertikale ist und dass mind. eine Sprosse über das Oberteil der Leiterauflage hinausragt.
- Stellen Sie außerdem sicher, dass die Leiter direkt auf der Auflage sitzt, nicht mit dem Unterteil der Gurte zusammenstößt und dass die Lücke zwischen dem inneren Leiterholm und der Plattform minimiert wird.
- Die Demontage ist die Montage in umgekehrter Reihenfolge.
- Der Leiteranschlag für die Leiter wird in die erforderliche Seite des Einstiegkorbes geschraubt.
- Vor der Installation sollten die Klemmbolzen an dem Einstiegskorb komplett entfernt werden, um ein Absenken der Einheit in ihre Position zu vereinfachen. Wenn sie in Position ist, können die Klemmbolzen wieder eingesetzt und fest angezogen werden.
- Beim Transport des Einstiegkorbes sollte das Zugangstor fest verzurrt werden, um Schäden zu vermeiden.



SBH Galgen-Set

Das SBH Galgen-Set ist ein einfacher, robuster, demontierbarer, freitragender Hubbalken aus Aluminium, der entwickelt wurde, um die SBH Fallschutzvorrichtung und Zugwinde zu stützen. Das SBH Galgen-Set ist hauptsächlich für die Verwendung in Baugruben oder Schächten vorgesehen und passt auch sicher auf alle SBH Verbausysteme. Bei der Verwendung von Kanaldielen oder Verbauplatten dünner als 100 mm wird empfohlen, dass der Klemmbereich beispielsweise mit Holz verdoppelt wird. Stellen Sie vor Verwendung sicher, dass alle Komponenten nicht beschädigt und voll funktionsfähig sind und die korrekte Halterung geliefert wurde.





Galgen-Set : Montage- & Sicherheitshinweise

- Montieren Sie das System immer aus einer Sicherheitsposition heraus.
- Mind. zwei Arbeiter sind für die Installation eines Galgens erforderlich.
- Stellen Sie sicher, dass im Notfall ausreichend Freiraum zur Verfügung steht, um eine Trage zu positionieren und das der Randschutz frei ist.
- Beachten Sie bei der Positionierung des Galgens, dass die Fallschutzvorrichtung / das Rettungsseil sich abrollen- & eingezogen werden kann
- Vergewissern Sie sich, dass das Seil sich nicht mit dem Sicherungs-Kit verheddern kann.
- Heben Sie die leichtgewichtige Galgenhalterung an und montieren Sie diese sicher an einer ausreichend robusten und stabilen Struktur. Anschließend die vorgesehenen 4 Klemmbolzen mit einem Werkzeug fest anziehen.
- Wenn die Klemmbolzen komplett angezogen sind, prüfen Sie, dass die Basis nicht angehoben werden, rutschen oder sich drehen kann.
- Das SBH Galgensystem darf **NIEMALS** auf Platten montiert werden, bei denen der Stützgurt mehr als 1,0 m unter dem Bodenniveau ist oder auf freitragenden Platten.
- Die Montagehalterung für die Fallschutzvorrichtung / Rettungswinde ist am unteren Pfosten vormontiert. Überprüfen Sie dennoch den festen Sitz der Montagehalterung und ziehen Sie sie ggf. nach.
- Falls die Montagehalterung nicht vormontiert ist, positionieren Sie den Rand der Windenhalterung in den Querriegel und sichern Sie die Position mit dem Verriegelungsstift.
- Drehen Sie die Säule so, dass der Galgenarm sicher manuell aus einer Sicherheitsposition heraus installiert werden kann. Montieren Sie den unteren Pfosten mit dem Mittleren Pfosten indem Sie sie ineinander schieben.
- Es wird empfohlen, dass Benutzer immer ein ordnungsgemäß sitzendes Sicherheitsgurtzeug tragen, wenn sie in Verbindung mit dem SBH Galgen-Set arbeiten – diese sind im Lieferumfang enthalten

Abstieg

- Befestigen Sie den Haken sicher hinten oder vorne am Dee-Ring des Gurtzeugs.
- Lösen Sie das blaue Nylon-Seil das am Sicherheitshaken befestigt ist. Ermöglichen Sie, dass es in den Arbeitsbereich abgesenkt werden kann.
- Wenn dies sicher möglich ist, steigen Sie langsam in den Arbeitsbereich ab - die Fallsturzicherung / Rettungsleitung wird automatisch abgerollt, wenn der Benutzer absteigt.
- Es wird empfohlen, dass während solcher Abstiege / Aufstiege von Personal oben eine Sicherheitsperson als visuelle Schutzeinrichtung beauftragt wird.
- Unten am Abstieg sollte das blaue Nylon-Seil festgehalten werden, zwei Fuß von der Sicherheitshakenverbindung und der Sicherheitshaken sollte von der Gurtzeug-Verbindung gelöst werden.
- Lösen Sie das blaue Seil langsam und gehen Sie Hand für Hand weiter, lassen Sie die Leine sicher aufrollen.
- Wenn der Vorgang sicher abgeschlossen wurde, sichern Sie das lose Ende des blauen Nylon-Seils an einer Armatur, an der kein Schaden verursacht werden kann.
-

Aufstieg

- Im Aufstiegsmodus sollte die Halteleine mit dem blauen Nylon-Seil in den Arbeitsbereich heruntergezogen werden.
- Führen Sie die Anleitungen zum Abstieg in umgekehrter Reihenfolge durch.
- Beim Aufstieg kann das lose Ende des blauen Nylon-Seils lose gebunden an der Basis der Leiter gelassen werden.

Fallschutzvorrichtung / Rettung

- Sollte es beim Ab- oder Aufstieg zum Sturz kommen, wird der Benutzer durch einen Fall-Stop der Winde gesichert und verbleibt hängend in der Baugrube bis Hilfe kommt.
- Es ist wichtig, dass eine festhängende Person schnell geborgen wird, um Verletzungen durch das Gurtzeug zu vermeiden.
- Das SBH Galgen-Set kann als persönliches Bergungssystem in Verbindung mit einer Rettungstrag im Notfall verwendet werden.
- Befestigen Sie den Haken der Fallsturzicherung / Rettungsleitung durch die Öse des Aufhängungsgurts oder des Hebeseils, das an der Trage befestigt ist.
- Positionieren Sie die Rolle des Galgens direkt über der Hubposition oder lassen Sie sie frei schwingen, wenn das Sicherheitssystem dies ermöglicht.
- Aktivieren Sie den Windenarm bei einer Absturzsicherungssituation oder zur Rettung einer verletzten Person durch:
 - Herausziehen und Halten des Positionsknopfes
 - Windenarm drücken und drehen und sicherstellen, dass die Zahnräder ineinandergreifen
 - Lösen des Positionsknopfes
 - Griff gegen den Uhrzeigersinn drehen, um abzusenken, oder im Uhrzeigersinn, um die Trage / feststeckende Person anzuheben (je nachdem, was am schnellsten und am sichersten ist)
- Galgenarm langsam aus der Baugrube schwingen, Seil verwenden, das an der Liege / am Gurtzeug befestigt ist, Sicherheitshaken oder Galgenarm.
- Wenn sie sich sicher über dem Sicherheitsbereich befindet, entriegeln Sie den Windenmechanismus und senken Sie die Person / Trage mit der Winde auf Bodenebene ab.
- Stellen Sie immer sicher, dass alle Vorgänge aus einer Sicherheitsposition heraus durchgeführt werden, und Retter **NICHT** auf ungesicherten Verbaukanten stehen oder sich dem Risiko eines Sturzes in die Baugrube aussetzen.
- Im Fall eines Sturzvorfalls informieren Sie SBH und positionieren Sie die Ausrüstung an einem isolierten Ort. Der Windenhaken zeigt an, dass ein Sturzvorgang stattgefunden hat und darf NICHT verwendet werden, bis er repariert wurde.

