

Le montage: un jeu d'enfant



Pour l'utiliser comme simple madrier, bloquer les étais SBH et verrouiller - C'est prêt!



Les madriers ainsi pré-montés peuvent être installés dans la tranchée précreusée à la force des bras.



Vous avez besoin d'un caisson: alors, introduisez tout simplement le nombre d'éléments de blindage nécessaires dans les glissières du poteau d'angle.



Et si vous souhaitez un montage en puits: introduire les éléments de blindage dans les glissières - verrouiller les 3 ou les 4 faces - puis goupiller les anneaux de manutention sur les glissières - C'est prêt!



Fixez les étais dans les glissières grâce aux axes, et verrouillez ces dernières - C'est prêt!



Maintenant, le caisson est prêt: Installez-le dans la tranchée déjà excavée - et pouvant atteindre une profondeur de 2,40 mètres - en suivant le procédé de mise en place - C'est fini!



BLINDAGE ALU

Série 250

La flexibilité rentable

Le blindage alu léger est particulièrement adapté pour les petits projets, et est spécialement recommandé pour les projets de construction urgents.



SBH Tiefbautechnik GmbH
Ferdinand-Porsche Straße 8
D - 52525 Heinsberg

Tel. +49 (0) 24 52/91 04 0
Fax +49 (0) 24 52/91 04 50

info@sbh-shoring.com
www.sbh-shoring.com



Léger

Rapide

Sûr

Stable



BLINDAGE ALU

Série 250

Le Blindage allège

Le blindage léger alu est pensé pour la réalisation de petits projets de construction. Ce système de blindage de tranchée, conçu sur le principe du caisson, est rapide et économique. Il peut fonctionner comme madrier haut de 0,60 mètres ou se transformer en caisson ou en puits, en combinaison avec des poteaux à glissière: Il peut alors être installé jusqu'à une profondeur de 2,40 mètres. Lorsque le poteau est positionné, des étais ou des caissons supplémentaires peuvent être mis en place.

Malgré son étonnante légèreté, le blindage léger alu est d'une sécurité optimale: en effet, on utilise un aluminium F 25 de haute qualité pour leur fabrication.

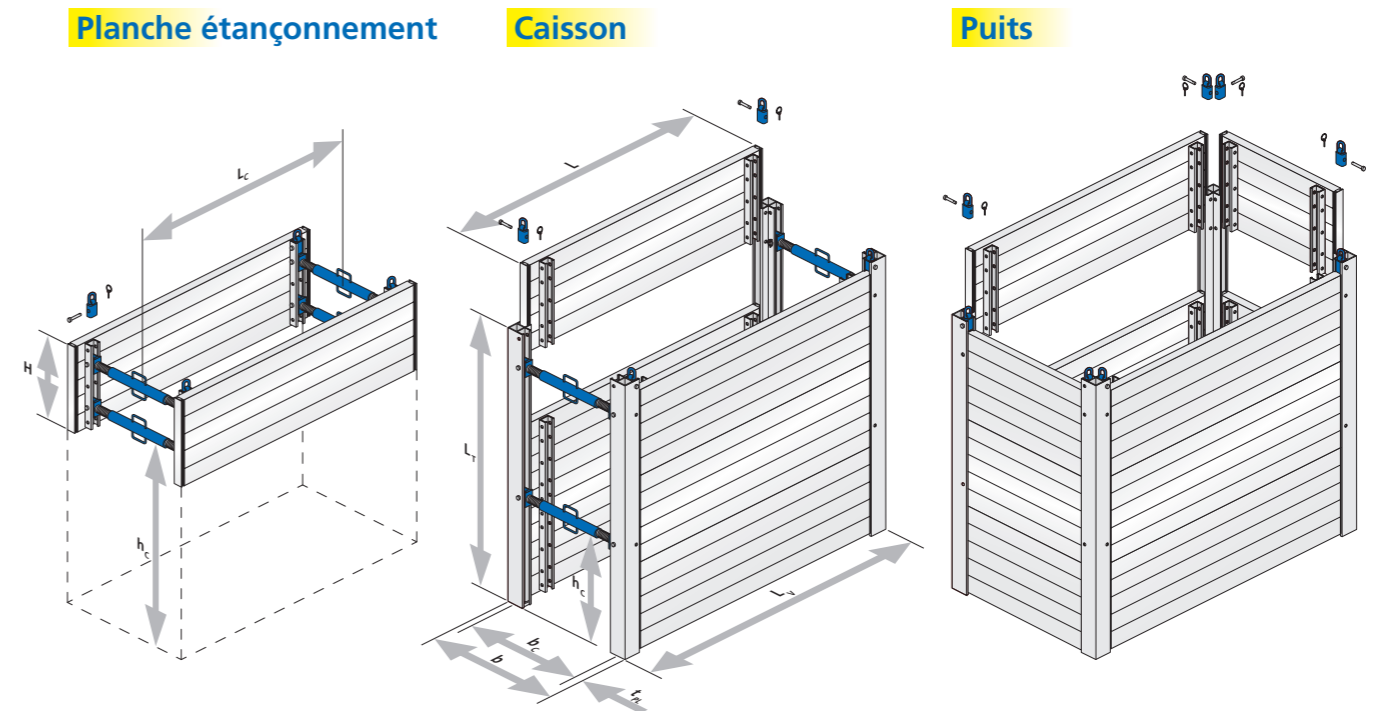
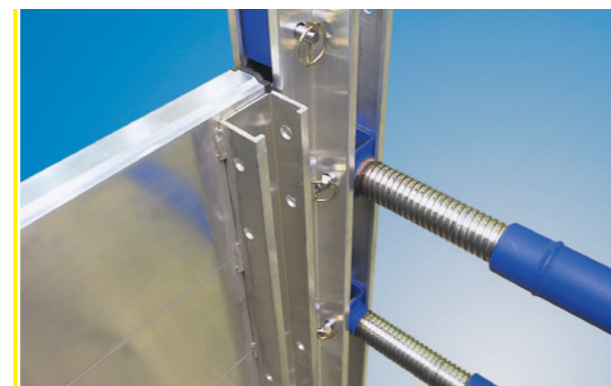
Ainsi, cette structure légère mais robuste, peut être montée et installée par 2 personnes seulement. Ceci est rendu possible grâce à un assemblage simple avec des axes et des attaches rapides.

La solution pour

- la construction de canalisations en zone urbaine
- le raccordement d'habitations
- les conduites d'eau et de gaz
- la pose de câbles
- les puits
- les réparations et les révisions

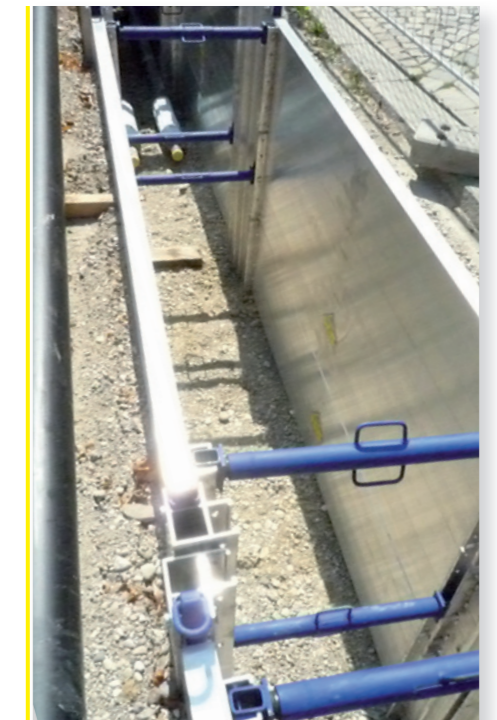
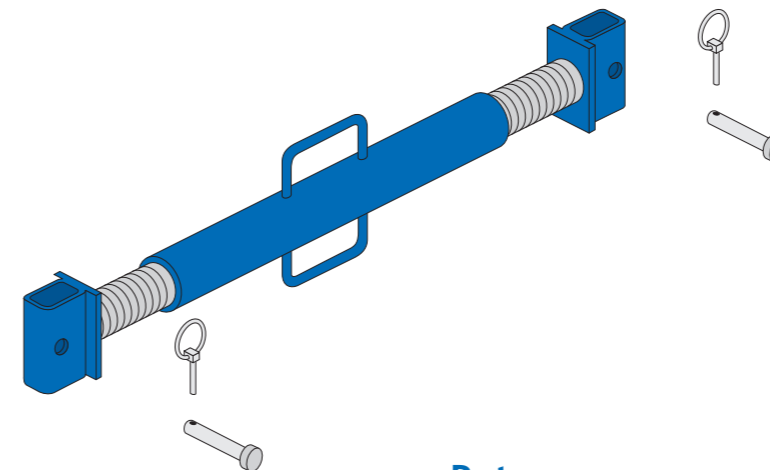
Panneaux $t_{pl}=60\text{mm}$

Longueur panneau L [m]	Longueur système L_v [m]	Hauteur blindage H [m]	Passage libre de la longueur des tuyaux L_c [m]	Hauteur libre de passage des tuyaux h_c [m]	Pression du sol autorisée [kN/m ²]	Poids étau B inclus [kg/caisson]	Poids [kg/puits]
1,50	1,50	0,60	1,18	1,32	32,6	95	130
	1,72	1,20	1,58	0,71		185	250
		1,80				320	485
2,00	2,00	0,60	1,68	1,32	26,5	110	160
	2,22	1,20	2,08	0,71		215	305
		1,80				295	450
2,50	2,50	0,60	2,18	1,32	21,6	120	185
	2,72	1,20	2,58	0,71		240	360
		1,80				340	535
3,00	3,00	0,60	2,68	1,32	17,5	135	215
	3,22	1,20	3,08	0,71		270	420
		1,80				380	620
		2,40				490	825



Etau

Type d'étau	Largeur de travail b_c [m]		Largeur de tranchée b [m]		Force admissible [kN]	Poids [kg]
	min.	max.	min.	max.		
A	0,63	0,85	0,78	1,00	109	7,3
B	0,85	1,31	1,00	1,46	92	9,4
C	1,32	2,23	1,47	2,38	62	13,6



Poteau

Longueur poteau L_T [m]	Poids [kg]
0,70	5,4
1,30	10,0
1,90	14,6
2,50	19,2

